

E-BOX XL IO-LINK, 3 Einbaustellen, mit Not-Halt, mit digitalem IO-Anschluss

NEU



Beschreibung

IO-LINK-Produkte ermöglichen einen bequemen Einstieg und können durch die Verwendung von standardisierten M12-Steckern schnell in bestehende Umgebung integriert werden. Einfach angeschlossen und individuell parametrierbar bietet die E-BOX ein Gehäusekonzept mit bis zu 6 Einbaustellen.

Die E-BOX IO-LINK und E-BOX XL IO-LINK werden als fertig montierte Gehäuselösungen ausgeliefert. Der Austausch einzelner Einbaustellen und dessen Betätiger ist nicht vorgesehen.

Montage

- Für die Installation ist eine ebene Montagefläche zu verwenden.
- Das Gerät ist mit zwei Montageschrauben mit einem Durchmesser von maximal 5,3 mm und einem Kopfdurchmesser von maximal 9,5 mm an der Montagefläche zu befestigen. Für die Montageschrauben wird ein Anzugsdrehmoment von 2 Nm empfohlen.

Parametrierung

- Flexible Farbauswahl: 5 Standard-Farben plus 3 frei wählbare RGB-Farben
- Nachtmodus mit verschiedenen Helligkeitsstufen und verschiedene Blink-Modi
- Diagnostizierbar über die Steuerung: Temperatur und Überwachung der Schaltspiele
- Akustischer Signalgeber mit verschiedenen Ton-Modi



Technische Daten

> Allgemein

Besonderheit	mit Not-Halt mit digitalem IO-Anschluss
Betätiger Position 1	Leuchtdrucktaster FLEXLAB
Betätiger Position 2	Leuchtdrucktaster FLEXLAB
Betätiger Position 3	Not-Halt
Einbaustellen	3 Stück
Farbe	hellgrau
Farbe des Leuchtmittels	RGB
Arbeitstemperatur, min.	-30 °C
Arbeitstemperatur, max.	60 °C
Lagertemperatur, min.	-40 °C
Lagertemperatur, max.	80 °C
beleuchtbar	ja
Leuchtmittel	LED
Verpackung	Karton
Verpackungseinheit	1 Stück

Direkte Links

- [RAFI eCatalog](#)

Nettogewicht	251 g
Lebensdauer Not-Halt	50.000 Zyklen
B10 Not-Halt	65.000 Zyklen
B10d	130.000 Zyklen
Lebensdauer Leuchtdrucktaster	1.000.000 Zyklen
B10 Leuchtdrucktaster	1.300.000 Zyklen
Schutzart frontseitig gem. DIN EN 60529	IP65
Schutzart rückseitig gem. DIN EN 60529	IP65
Umweltbeständigkeit	IEC 60068-2-14 IEC 60068-2-30 IEC 60068-2-78
Schockfestigkeit gem. Norm IEC 60068-2-27	50 g bei 11 ms Amplitude halbsinusförmig
Vibrationsfestigkeit nach Norm IEC 60068-2-6	5 g bei 10 - 500 Hz
Vibrationsfestigkeit nach Norm IEC 60068-2-64	5 g bei 10 - 500 Hz
Salznebelbeständigkeit nach Norm	IEC 60068-2-11
Medienbeständigkeit nach Norm	ISO 16750-5
UV-Beständigkeit gem. ISO 4892-2	Verfahren A: Künstliches Bewittern
Stoßfestigkeitsgrad IK	07 seitlich 07 frontal
Schutzklasse	II
Mindestbestellmenge (MOQ)	1 Stück
EMV	DIN EN 61000-6-2 Störfestigkeit Industrie DIN EN 61000-6-3 Störaussendung Wohnbereich DIN EN 61131-9 Single-drop digital communication interface (SDCI)
IO-Link Version	Interface and System Specification 1.1.4
Kommunikationsmodus IO-Link	COM2 / 38.4 kBaud
Zykluszeit	6.2 ms
Firmware Update	Ja über IO-Link Master
Verschmutzungsgrad gem. DIN EN 61010-1	Verschmutzungsgrad 2
RoHS konform	ja
REACH konform	ja
> Einbaumaße	
Außenmaß Länge	260 mm
Außenmaß Breite	40,5 mm
Außenmaß Höhe	63,8 mm
> Mechanische Kennwerte	
Anschluss IO-Link	M12-Stecker 4-polig A-kodiert
Anschluss digitaler IO	M12-Buchse 4-polig A-kodiert
Anschluss Not-Halt	M12-Stecker 5-polig A-kodiert

Anzugsdrehmoment Schrauben	2 Nm
Befestigung	
Befestigung	Schraube
> Elektrische Kennwerte	
Betriebsspannung, min.	18 V
Betriebsspannung, max.	30 V
Schaltspannung, min.	0,02 V
Schaltspannung, max.	35 V
Spannungsart	DC
Nenn-Betriebsspannung	24 V
Betriebsstrom, max.	940 mA
Schaltstrom, min.	0,001 A
Schaltstrom, max.	0,1 A
Schaltleistung, max.	0,25 W
Gebrauchskategorien	AC-15 DC-13
> Angaben gem. UL 60947	
Schaltspannung, max.	30 V DC (42,4 V peak)
UL Enclosure Type Rating frontseitig	type 4X indoor
Arbeitstemperatur, max. nach UL/ TÜV	60 °C

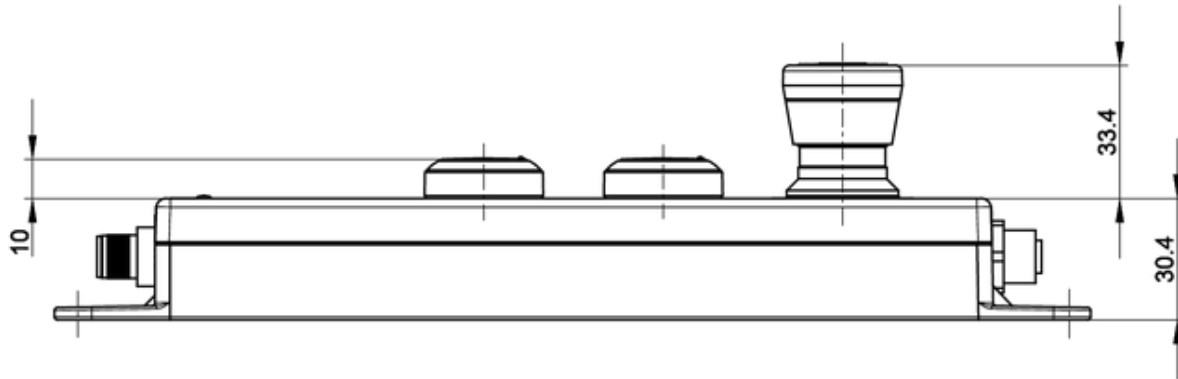
Verwendung gem. UL:

Type 4x Indoor nur mit Kabeln, die im E-File E325311 als „Kat.-Nr. 7xxx-yyyzzzz(+)" aufgeführt sind, worin „xxx" eine beliebige dreistellige Zahl, „yyyy" eine fünfstelligen Zahlenkombination, „zzz" eine beliebige Kombination aus drei Zahlen und/oder Buchstaben und „(+)" gefolgt von einer vierstelligen Zahl, die die Kabellänge angibt, bedeuten.

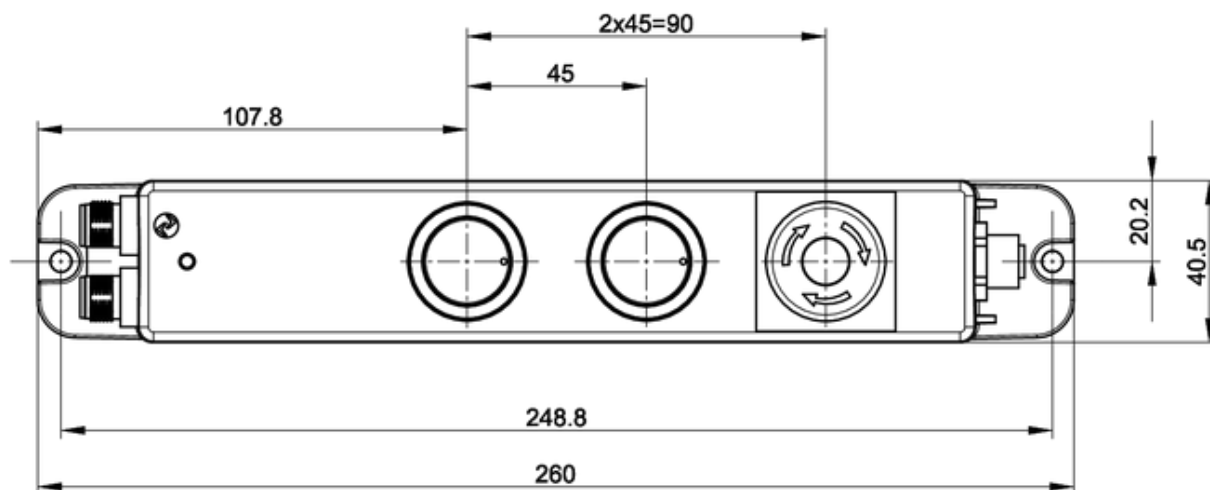
Nur für Stromquelle der Class 2 oder begrenzte Spannung / begrenzter Strom zugelassen. Für den Anschluss des Geräts sind ausschließlich UL-zertifizierte Kabel der Kategorie CYJV oder PVVA zu verwenden.

Zeichnungen

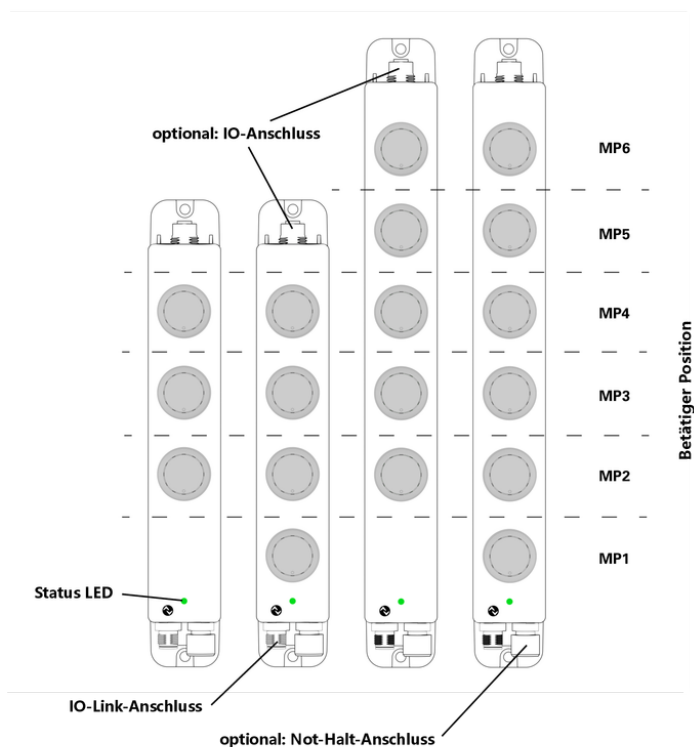
Maß-Zeichnungen



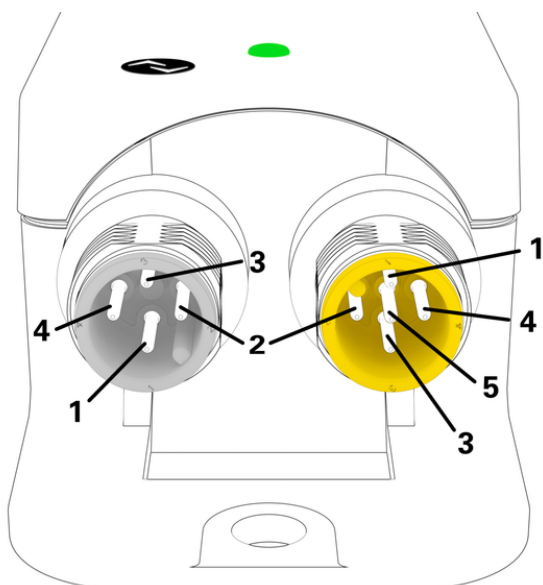
Maß-Zeichnungen



System-Zeichnung



Anschlussplan-Zeichnung

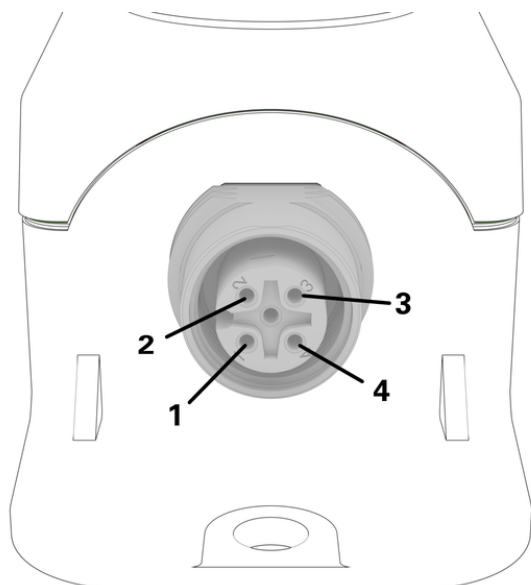


IO-Link-Anschluss

M12, 4-polig, a-codiert
 PIN 1: L+ (+24 VCC)
 PIN 2: n.c.
 PIN 3: L- (GND)
 PIN 4: C/Q (IO-Link data)

Not-Halt-Anschluss

M12, 5-polig, a-codiert
 PIN 1: Öffner - Kontakt 1
 PIN 2: Öffner - Kontakt 2
 PIN 3: n.c.
 PIN 4: Öffner - Kontakt 1
 PIN 5: Öffner - Kontakt 2

Anschlussplan-Zeichnung**IO-Anschluss**

M12, 4-polig, a-codiert, für digitale IO-Funktionalität

PIN 1: IO #1

PIN 2: IO #2

PIN 3: IO #3

PIN 4: IO #4

Montage



**Montageanleitung für
E-BOX XL IO-LINK**

Version: 1.0 vom 03.12.2025
Original in Deutsch



Folgen Sie dieser Montageanleitung für einen ordnungsgemäßen und sicheren Gebrauch. Bewahren Sie diese für die spätere Verwendung auf.