

## E-BOX IO-LINK, 1 Leuchtdrucktaster, tastend, Frontring silbermetallic, 1 S, Blende farblos



### Beschreibung

IO-LINK-Produkte ermöglichen einen bequemen Einstieg und können durch die Verwendung von standardisierten M12-Steckern schnell in bestehende Umgebung integriert werden. Einfach angeschlossen und individuell parametrierbar bietet die E-BOX ein Gehäusekonzept mit bis zu 6 Einbaustellen.

Die E-BOX IO-LINK und E-BOX XL IO-LINK werden als fertig montierte Gehäuselösungen ausgeliefert. Der Austausch einzelner Einbaustellen und dessen Betätiger ist nicht vorgesehen.

### Montage

- › Per Montageclip auf Alu-Profil
- › Montageclip auf andere Oberflächen aufschraubbar

### Parametrierung

- › Nachtmodus mit verschiedenen Helligkeitsstufen
- › Flexible Farbauswahl: 5 Standard-Farben plus 3 frei wählbare RGB-Farben
- › 4 verschiedene Blinkmodi
- › Diagnostizierbar über die Steuerung



## Technische Daten

### › Allgemein

Betätiger Position 1	Leuchtdrucktaster
Farbe	hellgrau
Farbe der Blende	farblos
Eigenschaft der Blende / des Pilzes	transparent
Farbe des Frontringes	silbermetallic
Farbe des Leuchtmittels	RGB
Form des Bundes	rund
Arbeitstemperatur, min.	-30 °C
Arbeitstemperatur, max.	60 °C
Lagertemperatur, min.	-40 °C
Lagertemperatur, max.	80 °C
beleuchtbar	ja
Leuchtmittel	LED
Verpackung	Karton
Verpackungseinheit	1 Stück
Nettogewicht	114,9 g
Lebensdauer	1.000.000 Zyklen

### Direkte Links

- › [RAFI eCatalog](#)

Schutzart frontseitig gem. DIN EN 60529	IP65
Schutzart rückseitig gem. DIN EN 60529	IP65
Schockfestigkeit gem. Norm IEC 60068-2-27	50 g bei 11 ms Amplitude halbsinusförmig
Schwingbeständigkeit gem. Norm IEC 60068-2-6	5 g bei 10...500 Hz
Mindestbestellmenge (MOQ)	1 Stück
EMV	DIN EN 61000-6-2 Störfestigkeit Industrie DIN EN 61000-6-3 Störaussendung Wohnbereich DIN EN 61131-9 Single-drop digital communication interface (SDCI)
IO-Link Version	Interface and System Specification 1.1.2
Kommunikationsmodus IO-Link	COM2 / 38.4 kBaud
Zykluszeit	5 ms
Firmware Update	Ja über IO-Link Master
Verschmutzungsgrad gem. DIN EN 61010-1	Verschmutzungsgrad 2
RoHS konform	ja
REACH konform	ja
Ursprungsland	HU
<b>&gt; Einbaumaße</b>	
Außenmaß Länge	123,2 mm
Außenmaß Breite	40 mm
Außenmaß Höhe	35,6 mm
<b>&gt; Mechanische Kennwerte</b>	
Anschluss IO-Link	M12-Stecker 4-polig A-kodiert
Befestigung	Montageclip
Betätigungsfunktion	tastend
Kontaktfunktion	1 S
PIN 1	L+
PIN 2	-
PIN 3	L-
PIN 4	C/Q
<b>&gt; Elektrische Kennwerte</b>	
Betriebsspannung, min.	19,2 V
Betriebsspannung, max.	28,8 V
Spannungsart	DC
Nenn-Betriebsspannung	24 V
Betriebsstrom, max.	100 mA
<b>&gt; Angaben gem. UL 60947</b>	
Schaltspannung, max.	30 V DC (42,4 V peak)
Arbeitstemperatur, max. nach UL/ TÜV	60 °C

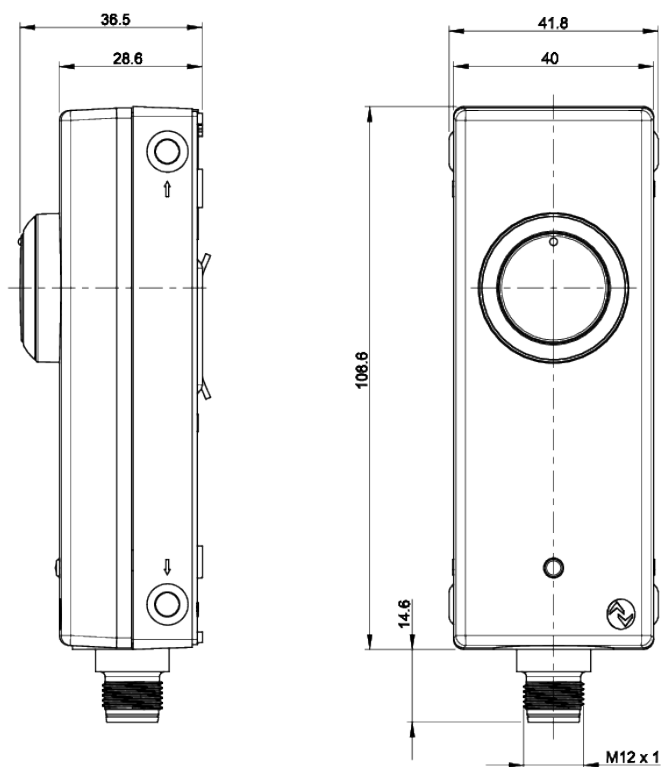
**Verwendung gem. UL:**

---

Nur für Stromquelle der Class 2 oder begrenzte Spannung / begrenzter Strom zugelassen. Für den Anschluss des Geräts sind ausschließlich UL-zertifizierte Kabel der Kategorie CYJV oder PVVA zu verwenden.

**Zeichnungen**

**Maß-Zeichnungen**



**Anschlussplan-Zeichnung**

