

E-BOX M12, 2 Drucktaster, M12 4-polig A-kodiert, hellgrau



Beschreibung

Die E-Box M12 ist ein anschlussfertiges, komplett bestücktes Gehäuse inklusive Betätiger und Schaltelementen. So können z.B. Not-Halt-, Ein-Aus und Auf/Ab-Funktionen, auch mit zusätzlichen Statusanzeigen mit den sehr kompakten Abmessungen der E-Box realisiert werden. Die Montage: Clip anschrauben, Box aufsetzen, Stecker anschließen, prüfen und fertig. Die E-Box M12 kann überall dort eingesetzt werden, wo einzelne Befehlsgeräteeinheiten an dezentralen Einsatzorten benötigt werden. Typisch zum Beispiel für Not-Halt Applikationen entlang einer Fertigungseinrichtung oder am Schutzzaun. Die Abmessungen der E-Box M12 orientieren sich an dem Kantenmaß einer 40 mm Profilschiene und auch das Montagekonzept ist darauf ausgelegt.



Technische Daten

> Allgemein

Beschriftung	I / O
Betätiger Position 1	Drucktaster
Betätiger Position 2	Drucktaster
Farbe	hellgrau
Farbe der Beschriftung	weiß
Farbe der Blende	rot / grün
Eigenschaft der Blende / des Pilzes	opak
Farbe des Bundes	dunkelgrau
Farbe des Frontringes	silbermetallic
Arbeitstemperatur, min.	-25 °C
Arbeitstemperatur, max.	70 °C
Lagertemperatur, min.	-40 °C
Lagertemperatur, max.	80 °C
beleuchtbar	nein
Verpackung	Karton
Verpackungseinheit	1 Stück
Nettogewicht	105 g
Lebensdauer elektrisch	1.000.000 (10mA / 24V DC) Zyklen
B10 elektrisch	1.300.000 (10mA / 24V DC) Zyklen
Schutzart frontseitig gem. DIN EN 60529	IP65
Schutzart rückseitig gem. DIN EN 60529	IP65
Schutzklasse	II
Mindestbestellmenge (MOQ)	5 Stück
RoHS konform	ja
REACH konform	ja
Ursprungsland	HU

Direkte Links

> [RAFI eCatalog](#)

> Einbaumaße

The information in this data sheet only contains general descriptions and / or performance features, which may not apply precisely as described to the respective application, and which may change due to further product enhancements. The technical data, illustrations and other information about our products are the mere results of individual technical testing. These descriptions and other product features are only binding if they expressly agreed upon at the time of the conclusion of a binding contract. In all other cases, we reserve the right to make technical changes as well as changes of availability. Pictures and other graphic illustrations are approximations only. All product names may be trademarks or brand names of the RAFI Group or any other sub-supplier of RAFI. The use of such by any third parties for their own purposes may infringe the rights of the respective entity holding those rights.

Stand: 04.05.2026 Seite: 1/3

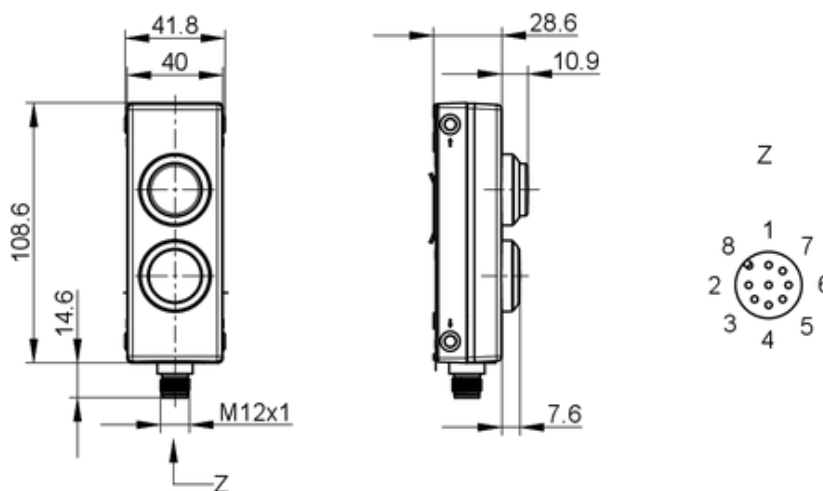
RAFI GmbH & Co. KG

Ravensburger Str. 128-134
88276 Berg / Ravensburg
Germany
www.rafi-group.com,
info.headquarters@rafi-group.com

Außenmaß Länge	123,2 mm
Außenmaß Breite	40 mm
Außenmaß Höhe	39,5 mm
> Mechanische Kennwerte	
Anschluss rückseitig	M12 4-polig A-kodiert
Befestigung	Montageclip
Kontaktfunktion	1 Ö + 1 S
Kontaktwerkstoff	Gold
PIN 1	Schließer 1
PIN 2	Schließer 1
PIN 3	Öffner 2
PIN 4	Öffner 2
> Elektrische Kennwerte	
Schaltspannung, min.	5 V
Schaltspannung, max.	35 V
Spannungsart	AC / DC
Nenn-Betriebsspannung	5-35 V
Schaltstrom, min.	0,001 A
Schaltstrom, max.	0,1 A
Schaltleistung, max.	0,25 W
Verlustleistung	0,00030 W

Zeichnungen

Maß-Zeichnungen



Schaltschema-Zeichnung

