

E-BOX M12, 2 Drucktaster, M12 4-polig A-kodiert, hellgrau

Beschreibung



Die E-Box M12 ist ein anschlussfertiges, komplett bestücktes Gehäuse inklusive Betätiger und Schaltelementen. So können z.B. Not-Halt-, Ein-Aus und Auf/Ab-Funktionen, auch mit zusätzlichen Statusanzeigen mit den sehr kompakten Abmessungen der E-Box realisiert werden. Die Montage: Clip anschrauben, Box aufsetzen, Stecker anschließen, prüfen und fertig. Die E-Box M12 kann überall dort eingesetzt werden, wo einzelne Befehlsgeräteeinheiten an dezentralen Einsatzorten benötigt werden. Typisch zum Beispiel für Not-Halt Applikationen entlang einer Fertigungseinrichtung oder am Schutzzaun. Die Abmessungen der E-Box M12 orientieren sich an dem Kantenmaß einer 40 mm Profilschiene und auch das Montagekonzept ist darauf ausgelegt.



Technische Daten

> Allgemein

Betätiger Position 1	Drucktaster
Betätiger Position 2	Drucktaster
Farbe	hellgrau
Farbe der Blende	schwarz
Eigenschaft der Blende / des Pilzes	opak
Farbe des Bundes	dunkelgrau
Farbe des Frontringes	schwarz
Arbeitstemperatur, min.	-25 °C
Arbeitstemperatur, max.	70 °C
Lagertemperatur, min.	-40 °C
Lagertemperatur, max.	80 °C
beleuchtbar	nein
Verpackung	Karton
Verpackungseinheit	1 Stück
Nettogewicht	105 g
Lebensdauer elektrisch	1.000.000 (10mA / 24V DC) Zyklen
B10 elektrisch	1.300.000 (10mA / 24V DC) Zyklen
Schutzart frontseitig gem. DIN EN 60529	IP65
Schutzart rückseitig gem. DIN EN 60529	IP65
Schutzklasse	II
Mindestbestellmenge (MOQ)	5 Stück
RoHS konform	ja
REACH konform	ja

> Einbaumaße

Außenmaß Länge	123,2 mm
Außenmaß Breite	40 mm
Außenmaß Höhe	39,5 mm

Direkte Links

> [RAFI eCatalog](#)

> Mechanische Kennwerte

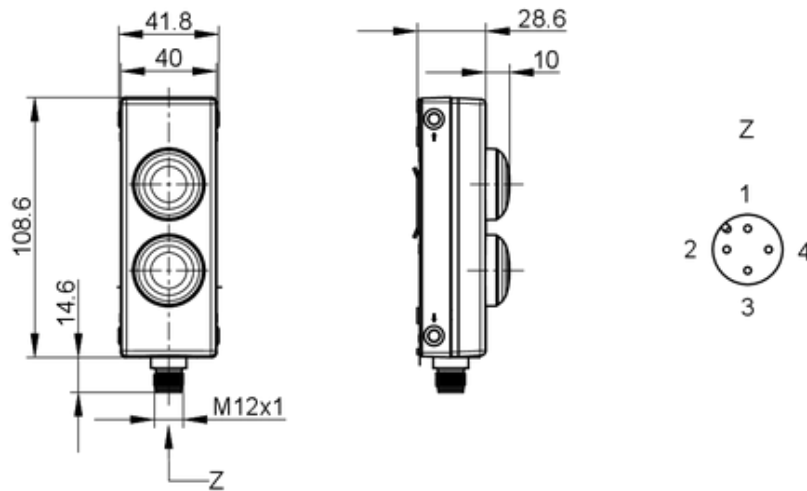
Anschluss rückseitig	M12 4-polig A-kodiert
Befestigung	Montageclip
Kontaktfunktion	2 S
Kontaktwerkstoff	Gold
PIN 1	Schließer 2
PIN 2	Schließer 2
PIN 3	Schließer 1
PIN 4	Schließer 1

> Elektrische Kennwerte

Schaltspannung, min.	5 V
Schaltspannung, max.	35 V
Spannungsart	AC / DC
Nenn-Betriebsspannung	5-35 V
Schaltstrom, min.	0,001 A
Schaltstrom, max.	0,1 A
Schaltleistung, max.	0,25 W
Verlustleistung	0,00030 W

Zeichnungen

Maß-Zeichnungen



Schaltschema-Zeichnung

