

E-BOX M12, Not-Halt, Leuchtdrucktaster, M12 8-polig A-kodiert, gelb



Beschreibung

Die E-Box M12 ist ein anschlussfertiges, komplett bestücktes Gehäuse inklusive Betätiger und Schaltelementen. So können z.B. Not-Halt-, Ein-Aus und Auf/Ab-Funktionen, auch mit zusätzlichen Statusanzeigen mit den sehr kompakten Abmessungen der E-Box realisiert werden. Die Montage: Clip anschrauben, Box aufsetzen, Stecker anschließen, prüfen und fertig. Die E-Box M12 kann überall dort eingesetzt werden, wo einzelne Befehlsgeräteeinheiten an dezentralen Einsatzorten benötigt werden. Typisch zum Beispiel für Not-Halt Applikationen entlang einer Fertigungseinrichtung oder am Schutzzaun. Die Abmessungen der E-Box M12 orientieren sich an dem Kantenmaß einer 40 mm Profilschiene und auch das Montagekonzept ist darauf ausgelegt.



Technische Daten

> Allgemein

Betätiger Position 1	Leuchtdrucktaster
Betätiger Position 2	Not-Halt
Farbe	gelb
Farbe des Pilzes	rot
Farbe der Blende	grün
Eigenschaft der Blende / des Pilzes	transluzent
Farbe des Bundes	dunkelgrau
Farbe des Frontringes	silbermetallic
Farbe des Leuchtmittels	grün
Arbeitstemperatur, min.	-25 °C
Arbeitstemperatur, max.	70 °C
Lagertemperatur, min.	-40 °C
Lagertemperatur, max.	80 °C
beleuchtbar	ja
Verpackung	Karton
Verpackungseinheit	1 Stück
Nettogewicht	116 g
Lebensdauer	50.000 Zyklen
B10	65.000 Zyklen
B10d	130.000 Zyklen
Schutzart frontseitig gem. DIN EN 60529	IP65
Schutzart rückseitig gem. DIN EN 60529	IP65
Schutzklasse	II
Mindestbestellmenge (MOQ)	5 Stück
RoHS konform	ja
REACH konform	ja

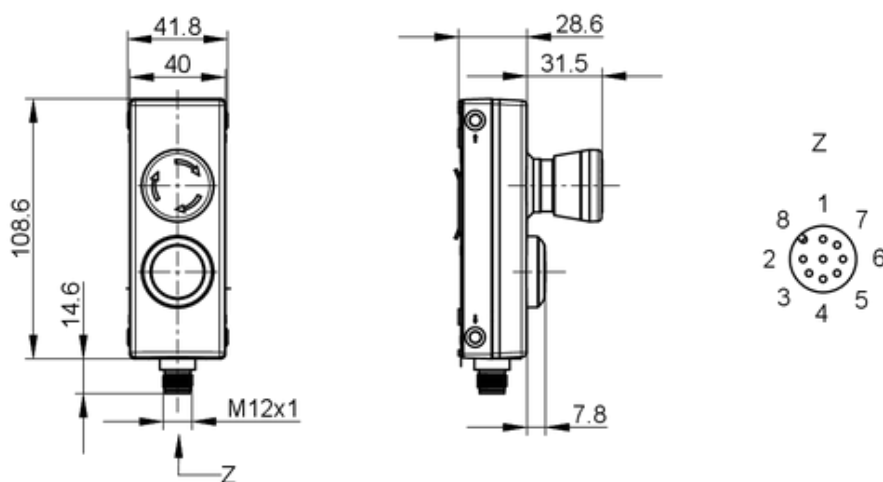
Direkte Links

> [RAFI eCatalog](#)

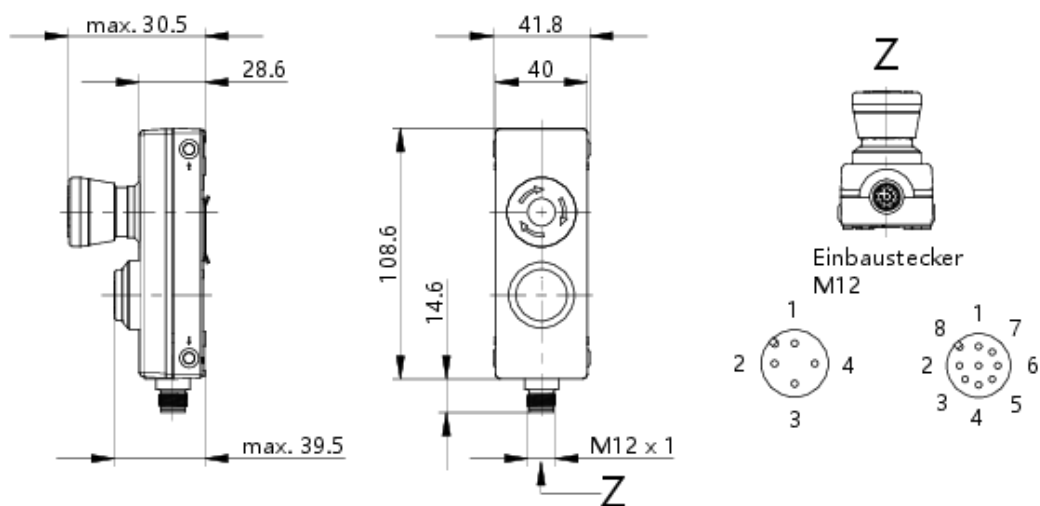
Ursprungsland	HU
> Einbaumaße	
Außenmaß Länge	123,2 mm
Außenmaß Breite	40 mm
Außenmaß Höhe	60,2 mm
> Mechanische Kennwerte	
Anschluss rückseitig	M12 8-polig A-kodiert
Befestigung	Montageclip
Kontaktfunktion	2 Ö, 1 S
Kontaktwerkstoff	Gold
PIN 1	Schließer 1
PIN 2	Schließer 1
PIN 3	Öffner 1
PIN 4	Öffner 1
PIN 5	LED +
PIN 6	GND
PIN 7	Öffner 2
PIN 8	Öffner 2
Rückstellung	durch Drehen
> Elektrische Kennwerte	
Betriebsspannung des Leuchtmittel, max.	24 V
Schaltspannung, min.	5 V
Schaltspannung, max.	35 V
Spannungsart	AC / DC
Nenn-Betriebsspannung	5-35 V
Schaltstrom, min.	0,001 A
Schaltstrom, max.	0,1 A
Schaltleistung, max.	0,25 W
Verlustleistung	0,15045 W

Zeichnungen

Maß-Zeichnungen



System-Zeichnung



Schaltschema-Zeichnung

