

E-BOX XL MODULAR, Gehäuse, 4 Einbaustellen, 22,3 mm, seitlich M20, hellgrau




Beschreibung

Die E-BOX XL MODULAR als Ergänzung zur E-BOX MODULAR stellt ein Gehäusekonzept mit 3 bis 6 Einbaustellen für alle RAFIX 22 FS+/FSR Befehlsgeräte dar. Sie kommt dort zum Einsatz, wo einzelne Befehlsgeräte an abseits liegenden Orten benötigt werden – beispielsweise Not-Halt Applikationen entlang einer Fertigungseinrichtung oder am Schutzzaun. Die kompakten Abmessungen der E-BOX XL orientieren sich am Kantenmaß einer 40 mm Profilschiene. Die Montage gestaltet sich unkompliziert und schnell – dank des modularen Systems aus Gehäuseunter- und -oberteil, QC Schaltelementen und RAFIX 22 FS+/FSR Betätigern. Die Montage und Verdrahtung erfolgt manuell.

Individuell konfigurierbar und kombinierbar

- Verwendung von RAFIX 22 FS+ Betätigungselementen und RAFIX 22 FS+ QC Schaltelementen für alle beliebigen Einbaustellen
- Manuelle Verkabelung mit Kabelverschraubung (Ø 7-13 mm Klemmbereich)
- RAFIX 22 FS+ / RAFIX 22 FSR Betätigungselemente, RAFIX 22 FS+ QC Schaltelemente, LED-Clips und Flachsteckhülsen müssen separat bezogen werden

Lieferumfang

- Gehäuseunterteil, Gehäuseoberteil, Kabelverschraubung, Not-Halt Klebeschild und Schrauben für die Gehäuseverbindung

Montage

- Eine detaillierte Montageanleitung der E-BOX XL MODULAR steht im Bereich „Downloads“ zur Verfügung.



Technische Daten

➤ Allgemein

Lieferumfang	Schnellstart-Anleitung
Einbaustellen	4 Stück
Farbe	hellgrau
Arbeitstemperatur, min.	-25 °C
Arbeitstemperatur, max.	70 °C
Lagertemperatur, min.	-40 °C
Lagertemperatur, max.	80 °C

Direkte Links

- [RAFI eCatalog](#)

Verpackung	Karton
Verpackungseinheit	1 Stück
Nettogewicht	213 g
Schutzart frontseitig gem. DIN EN 60529	IP65
Schutzart rückseitig gem. DIN EN 60529	IP65
Salznebelbeständigkeit nach Norm	IEC 60068-2-11
Medienbeständigkeit nach Norm	ISO 16750-5
UV-Beständigkeit gem. ISO 4892-2	Verfahren A: Künstliches Bewittern
Stoßfestigkeitsgrad IK	07 seitlich 07 frontal
Schutzklasse	II
Mindestbestellmenge (MOQ)	5 Stück
RoHS konform	ja
REACH konform	ja
> Einbaumaße	
Außenmaß Länge	266 mm
Außenmaß Breite	42 mm
Außenmaß Höhe	40 mm
Einbauöffnung	22,3 mm
> Mechanische Kennwerte	
Anschluss rückseitig	seitlich M20
Anzugsdrehmoment Schrauben	2 Nm
Befestigung	
Befestigung	Schraube

Verwendung gem. UL:

Verwenden Sie für Kabelverschraubungen nur Anschlusskabel mit einem Kabeldurchmesser von 0,43 bis 0,51 Zoll (11 bis 13 mm), um die anerkannte Typenzulassung der Kabelverschraubungen aufrechtzuerhalten.

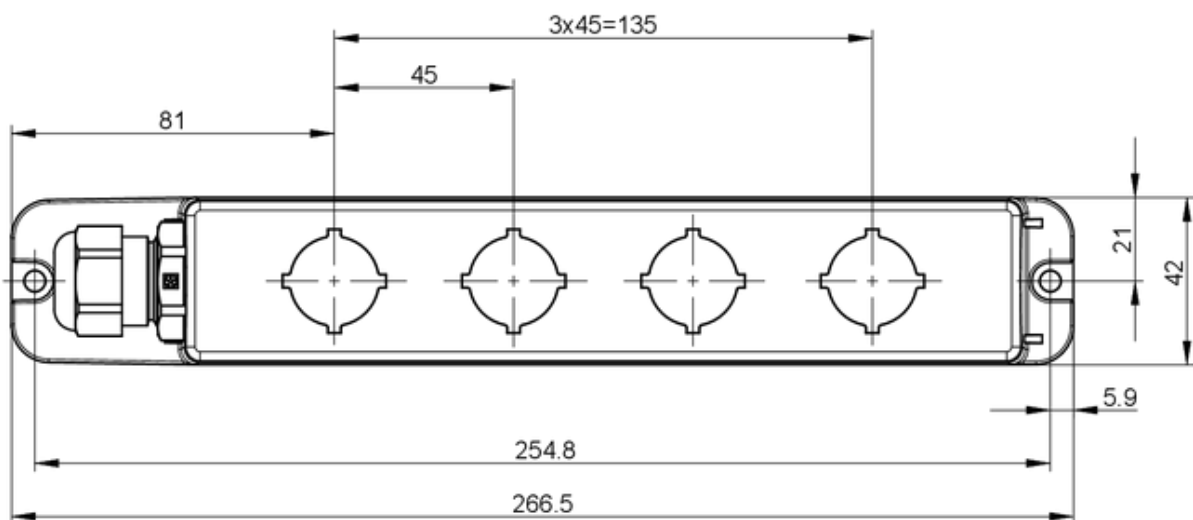
Die Einbaustellen sind mit geeigneten Betätigern der RAFI GmbH & Co. KG E64839 oder E214155 min. Nennleistung UL50/UL50E Typ 1 oder Typ 4X für den Innenbereich zu bestücken.

Zeichnungen

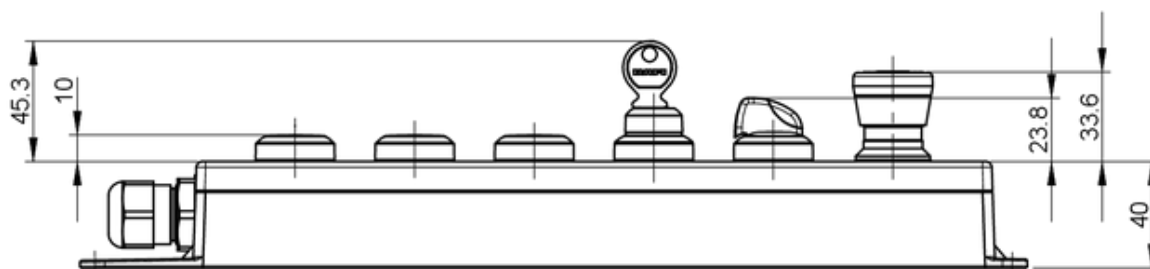
Maß-Zeichnungen



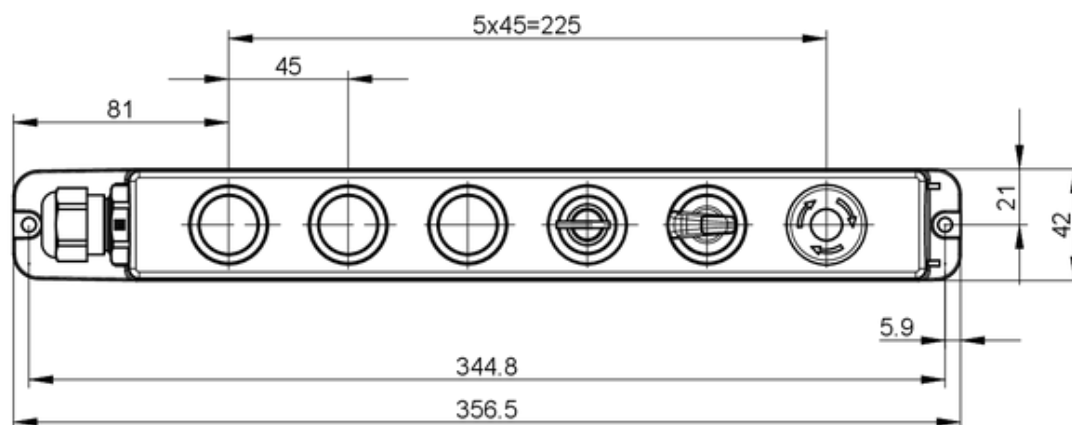
Maß-Zeichnungen



System-Zeichnung

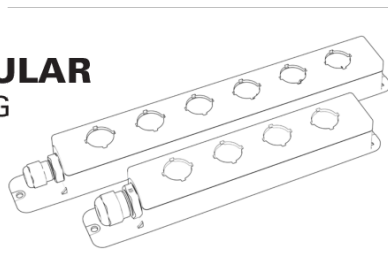


System-Zeichnung



Montage

E-BOX XL MODULAR BETRIEBSANLEITUNG



1. Sicherheit

1.1 Verwendung

Die RAFI E-BOX XL MODULAR ist ein Gehäusesystem, in das individuell nach den Anforderungen an die Maschine oder Anlage Befehls- und Meldegeräte eingebaut werden können. Damit lässt sich dann eine solche Anlage vom Betreiber steuern. Das Gehäusesystem E-BOX XL MODULAR ist vom Installateur mit allen vorgesehenen Verschraubungen an die Anlage oder Maschine fest zu verschrauben, damit ein sicherer Betrieb gewährleistet ist und keine Menschen verletzt werden.

Eine nicht zweckbestimmte Verwendung der E-BOX XL MODULAR führt zur Erlischung der Konformität. Die E-BOX XL MODULAR unterliegt nicht der Maschinenrichtlinie.

Ebenso können in das Gehäusesystem Not-Halt-Taster eingebaut werden. Diese sind elektromechanische Schaltgeräte zum Schutz von Personen an oder in der Nähe von Maschinen. Sie dienen zur Abschaltung / Stillsetzung von Maschinen und Anlagen, um aufkommende oder bestehende Gefahren für Personen oder Schäden an der Maschine oder dem Arbeitsgut zu vermeiden oder zu verringern.

Für den Einbau und die Inbetriebnahme, sowie regelmäßige technische Überprüfungen gelten die (inter-)nationalen Rechtsvorschriften, insbesondere

- die Niederspannungsrichtlinie 2014/35/EU,
- die Sicherheitsvorschriften sowie
- die Unfallverhütungsvorschriften / Sicherheitsregeln.

Hersteller und Betreiber der Maschinen, an denen Not-Halt-Taster verwendet werden, tragen die Verantwortung für die Beachtung der Betriebsanleitung für Not-Halt Befehlsgeräte, wie auch für die Einhaltung der für die geltenden Sicherheitsvorschriften und -regeln.

! Zur bestimmungsgemäßen Verwendung müssen insbesondere die einschlägigen Anforderungen für den Einbau und Betrieb von Not-Halt-Tastern beachtet werden:

- EN 60204-1
- EN 13849-1
- EN ISO 13850

! Vor Beginn der Installation Anlage und Gerät spannungsfrei schalten!

Wenn in die E-BOX XL MODULAR ein Not-Halt-Taster eingebaut wird, dann sind zwingend die Sicherheitshinweise aus der Betriebsanweisung des Not-Halt-Tasters zu beachten.

1.2 Sicherheitsbestimmungen

Diese Betriebsanleitung gilt für die Gehäusesysteme der Baureihe E-BOX XL MODULAR sowie deren korrekte Montage von zugehörigen Betätigern und Schaltelementen. Bei einer Installation von Not-Halt-Taster ist die gesonderte Betriebsanleitung des Not-Halt-Gerätes zu beachten. Die Betriebsanleitung ist der Person zur Verfügung zu stellen, die das Gehäusesystem mit Betätigern, Schaltelementen und optionalem Not-Halt installiert. Bitte lesen Sie diese sorgfältig und bewahren Sie diese für die künftige Verwendung auf.

1.3 Zulassungen und technische Daten

Siehe Angaben zu den jeweiligen Betätigern und Schaltelementen im eCatalog sowie auf dem technischen Datenblatt.

2. Produktbeschreibung

2.1 Gehäuse

Diese Betriebsanleitung gilt für folgende Gehäusesysteme:

Artikelnummer	Beschreibung
1.20.810.530/0000	Gehäuse, 3 Einbaustellen 22,3mm, M20 Kabelverschraubung
1.20.810.540/0000	Gehäuse, 4 Einbaustellen 22,3mm, M20 Kabelverschraubung
1.20.810.550/0000	Gehäuse, 5 Einbaustellen 22,3mm, M20 Kabelverschraubung
1.20.810.560/0000	Gehäuse, 6 Einbaustellen 22,3mm, M20 Kabelverschraubung

2.2 Mögliche Betätiger und Schaltelemente

Bei dem Gehäusesystem E-BOX XL MODULAR dürfen nur folgende Betätiger und Schaltelemente von der RAFI GmbH & Co. KG verwendet werden. Andernfalls erlischt die Konformität und Zulassung der E-BOX XL MODULAR:

Nummernkreis	Baureihe	Art
1.30.27x.xxx/yyyy	RAFIX 22 FS*	Not-Halt, Drucktaster, Wahlschalter, Schlüsselschalter, Leuchtvorsatz
1.30.28x.xxx/yyyy	RAFIX 22 FSR	Not-Halt, Drucktaster, Wahlschalter, Schlüsselschalter, Leuchtvorsatz
1.20.126.5xx/yyyy	RAFIX FS Schaltelement QC Not-Halt	Schaltelemente der Baureihe QC als Öffner und Schließerkontakte, mit Goldkontakten
1.20.126.70x/yyyy	RAFIX FS Schaltelement QC Not-Halt	Schaltelemente der Baureihe QC als Öffner und Schließerkontakte, mit Silberkontakten
1.20.126.10x/yyyy	RAFIX FS Schaltelement QC Universal	Schaltelemente der Baureihe QC als Öffner und Schließerkontakte, mit Goldkontakten
1.20.126.30x/yyyy	RAFIX FS Schaltelement QC Universal	Schaltelemente der Baureihe QC als Öffner und Schließerkontakte, mit Silberkontakten

2.3 Lieferumfang

Zum Lieferumfang der E-BOX XL MODULAR gehört

- Gehäuseoberteil
- Gehäuseunterteil
- M20 Kabelverschraubung
- Not-Halt Klebeschild
- Deltaschraube zur Gehäuseverschraubung

Im Lieferumfang sind keine Schrauben zur Befestigung des Gehäusesystems enthalten!