

E-BOX MODULAR, Gehäuse, 250 V, 22,3 mm, seitlich M16, hellgrau



Beschreibung

Die elegante und flache E-BOX ist das komplette Gehäuse für RAFIX 22 FS⁺- Befehlsgeräte. Sie kommt dort zum Einsatz, wo einzelne Befehlsgeräte an abseits liegenden Orten benötigt werden – beispielsweise Not-Halt Applikationen entlang einer Fertigungseinrichtung oder am Schutzzaun. Die kompakten Abmessungen der E-BOX orientieren sich am Kantenmaß einer 40 mm Profilschiene. Auch die Montage ist darauf ausgelegt. Diese gestaltet sich unkompliziert und schnell – dank des modularen Systems aus Gehäuseunter- und -oberteil, Kontaktmodul mit Schaltelement und Betätiger.



Technische Daten

> Allgemein

| | |
|---|----------|
| Farbe | hellgrau |
| Arbeitstemperatur, min. | -25 °C |
| Arbeitstemperatur, max. | 70 °C |
| Lagertemperatur, min. | -40 °C |
| Lagertemperatur, max. | 80 °C |
| Verpackung | Karton |
| Verpackungseinheit | 1 Stück |
| Nettogewicht | 100,8 g |
| Schutzart frontseitig gem. DIN EN 60529 | IP65 |
| Schutzart rückseitig gem. DIN EN 60529 | IP65 |
| Schutzklasse | II |
| Mindestbestellmenge (MOQ) | 5 Stück |
| RoHS konform | ja |
| REACH konform | ja |
| Ursprungsland | HU |

> Einbaumaße

| | |
|-----------------|----------|
| Außenmaß Länge | 108,6 mm |
| Außenmaß Breite | 40 mm |
| Außenmaß Höhe | 27 mm |
| Einbauöffnung | 22,3 mm |

> Mechanische Kennwerte

| | |
|----------------------|--------------|
| Anschluss rückseitig | seitlich M16 |
| Befestigung | Montageclip |

> Elektrische Kennwerte

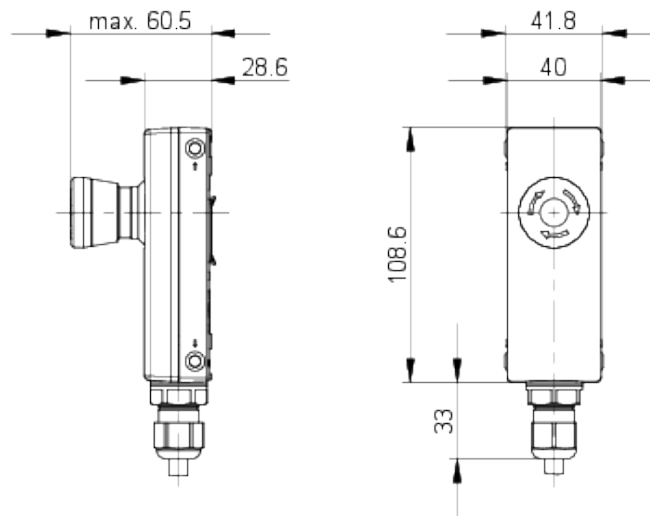
| | |
|------------------------|-------|
| Betriebsspannung, max. | 250 V |
|------------------------|-------|

Direkte Links

> [RAFI eCatalog](#)

Zeichnungen

System-Zeichnung



System-Zeichnung

