

E-BOX MODULAR, Gehäuse, 35 V, 22,3 mm, seitlich M16, hellgrau



Beschreibung

Die elegante und flache E-BOX ist das komplette Gehäuse für RAFIX 22 FS⁺- Befehlsgeräte. Sie kommt dort zum Einsatz, wo einzelne Befehlsgeräte an abseits liegenden Orten benötigt werden – beispielsweise Not-Halt Applikationen entlang einer Fertigungseinrichtung oder am Schutzzaun. Die kompakten Abmessungen der E-BOX orientieren sich am Kantenmaß einer 40 mm Profilschiene. Auch die Montage ist darauf ausgelegt. Diese gestaltet sich unkompliziert und schnell – dank des modularen Systems aus Gehäuseunter- und -oberteil, Kontaktmodul mit Schaltelement und Betätiger.



Technische Daten

> Allgemein

Farbe	hellgrau
Arbeitstemperatur, min.	-25 °C
Arbeitstemperatur, max.	70 °C
Lagertemperatur, min.	-40 °C
Lagertemperatur, max.	80 °C
Verpackung	Karton
Verpackungseinheit	1 Stück
Nettogewicht	100,8 g
Schutzart frontseitig gem. DIN EN 60529	IP65
Schutzart rückseitig gem. DIN EN 60529	IP65
Schutzklasse	II
Mindestbestellmenge (MOQ)	5 Stück
RoHS konform	ja
REACH konform	ja
Ursprungsland	HU

> Einbaumaße

Außenmaß Länge	108,6 mm
Außenmaß Breite	40 mm
Außenmaß Höhe	27 mm
Einbauöffnung	22,3 mm

> Mechanische Kennwerte

Anschluss rückseitig	seitlich M16
Befestigung	Montageclip

> Elektrische Kennwerte

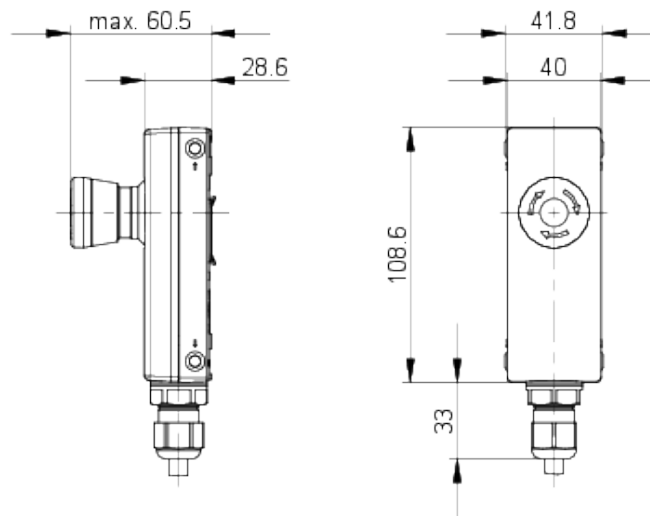
Betriebsspannung, max.	35 V
------------------------	------

Direkte Links

> [RAFI eCatalog](#)

Zeichnungen

System-Zeichnung



System-Zeichnung

