

RAFIX FS Schaltelement Universal PCB, Silber, Lichtleiter, für SMT LED, 2 Ö, mit Lichtleiter



Beschreibung

Diese Schaltelemente haben außenliegende Stößel und können deshalb nur mit Drucktaster, Wahl- und Schlüsselschalter kombiniert werden.

Die PCB Schaltelemente werden mit anderen Bauteilen auf einer gemeinsamen Leiterplatte platziert. Diese können dann hinter der Frontplatte mit den Betätigungselementen und Leuchtvorsätzen befestigt werden. Hinter der Frontplatte „schwimmen“ die Schaltelemente so direkt unter den Betätigungselementen auf der Leiterplatte und lassen viel Platz für andere Komponenten.

In dem Mittelkanal der Schaltelemente sind entweder Lichtleiter für die Verwendung von SMT-LEDs integriert, -oder es können 3 mm THT LED zur Beleuchtung verbaut werden.

Einbautiefen PCB

- 9,2 mm bei RAFIX 22 FS+ und RAFIX 22 FSR

- 15,7 mm bei RAFIX 30 FS+:

Die Öffner Kontakte dieser Schaltelemente sind nach IEC 60947-5-1 zwangstrennend.

- PCB-Schaltelement für RAFIX 22 FS+, RAFIX FSR und RAFIX 30 FS
- Nur passend für Drucktaster, Wahl- und Schlüsselschalter, nicht für Pilzdrucktaster und Not-Halt
- Silberkontakte (= schwarzes Gehäuse)
- Montage: Lötén auf Leiterplatte
- Version mit Lichtleiter für SMT LED, ohne Lichtleiter für THT LED
- Kennzeichnung:
 - Öffnerkontakte = rote Stößel
 - Schließerkontakte = grüne Stößel
 - Öffner- und Schließerkontakte = gelbe Stößel



Technische Daten

➤ Allgemein

| | |
|-------------------------|-----------------|
| Besonderheit | mit Lichtleiter |
| Demontage möglich | nein |
| Farbe | schwarz |
| Arbeitstemperatur, min. | -40 °C |
| Arbeitstemperatur, max. | 85 °C |
| Lagertemperatur, min. | -40 °C |
| Lagertemperatur, max. | 85 °C |
| beleuchtbar | ja |
| Leuchtmittel | LED |
| Leuchtmittelfassung | SMT LED |

Direkte Links

- [RAFI eCatalog](#)

| | |
|--|--|
| Lötverfahren | Hand / Welle |
| Lötwärmebeständigkeit nach Norm | DIN EN 60068-2-20 |
| Verpackungseinheit | 30 Stück |
| Nettogewicht | 2,2 g |
| Lebensdauer elektrisch | 1.000.000 (1A / 250V AC) Zyklen 100.000 (2A / 250V AC) Zyklen 30.000 (4A / 250V AC) Zyklen |
| B10 elektrisch | 1.300.000 (1A / 250V AC) Zyklen 130.000 (2A / 250V AC) Zyklen 40.000 (4A / 250V AC) Zyklen |
| Umweltbeständigkeit | IEC 60068-2-14 IEC 60068-2-30 IEC 60068-2-33 IEC 60068-2-78 |
| Schockfestigkeit gem. Norm IEC 60068-2-27 | 50 g bei 11 ms Amplitude halbsinusförmig |
| Vibrationsfestigkeit nach Norm IEC 60068-2-6 | 5 g bei 10 - 500 Hz |
| Mindestbestellmenge (MOQ) | 30 Stück |
| Verschmutzungsgrad gem. DIN EN 61010-1 | Verschmutzungsgrad 3 |
| RoHS konform | ja |
| REACH konform | ja |
| Ursprungsland | HU |
| > Einbaumaße | |
| Außenmaß Länge | 17,3 mm |
| Außenmaß Breite | 17,3 mm |
| Außenmaß Höhe | 17,15 mm |
| Einbautiefe | 9,2 mm |
| > Mechanische Kennwerte | |
| Anschluss rückseitig | THT |
| Befestigung | Löten |
| Kontaktfunktion | 2 Ö |
| Kontaktsystem | Brückenkontakt |
| Kontaktwerkstoff | Silber |
| Lötbarkeit | Ja |
| > Elektrische Kennwerte | |
| Bemessungsisolationsspannung | 250 V |
| Bemessungsstossspannung | 2.500 V |
| Schaltspannung, min. | 10 V |
| Schaltspannung, max. | 250 V |
| Betriebsstrom, min. | 1 mA |
| Schaltstrom, min. | 0,01 A |
| Schaltstrom, max. | 4 A |
| Schaltleistung, min. | 0,5 W |
| Gebrauchskategorie AC-15 / B300 | 120 V / 3 A (IEC 60947) 240 V / 1,5 A (IEC 60947) |

| | |
|--|--|
| Gebrauchskategorien | AC-15 / B300 DC-13 / Q300 |
| Gebrauchskategorie DC-13 / Q300 | 120 V / 0,55 A (IEC 60947) 240 V / 0,27 A (IEC 60947) |
| Bedingter Kurzschlussstrom | 1.000 A |
| > Angaben gem. IEC 60947-5-1 | |
| Bemessungsstossspannung | 2.500 V |

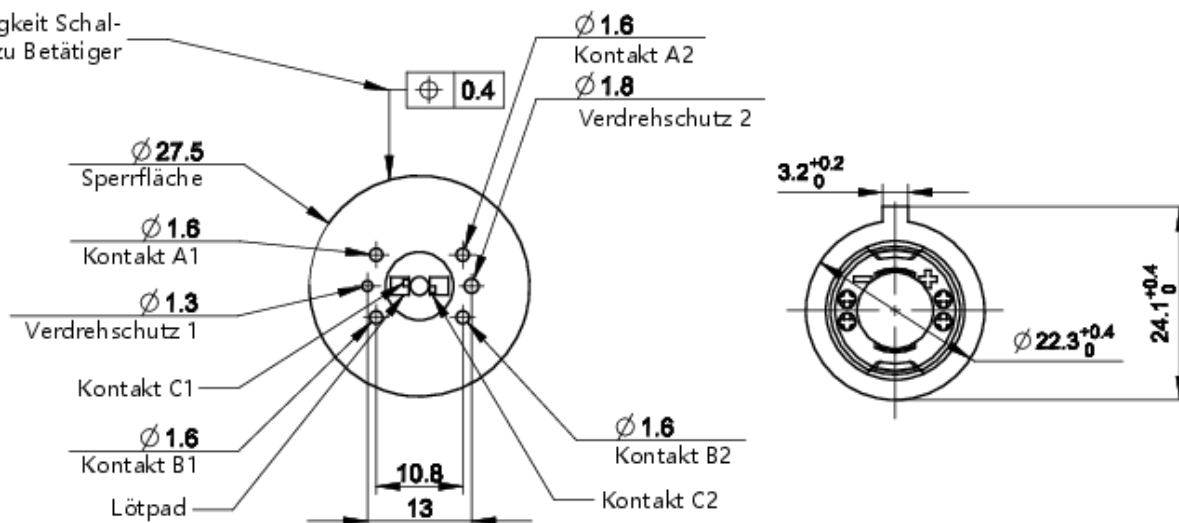
Verwendung gem. UL:

RAFIX Befehlsgeräte werden bei RAFI als modulare Elemente definiert, bestehend aus Betätigungselement, ggf. Kupplung und individueller Kontakt- oder Beleuchtungseinheit.

Betätigungselemente (wie Drucktaster, Not-Halt Betätiger, etc.) besitzen die vorgesehenen Taktilität, Rückstellung und Funktion nur in Zusammenbau mit den jeweils geeigneten Schaltelementen.

Zeichnungen

System-Zeichnung



System-Zeichnung

| Variante | 1S / 1NO | 1Ö / 1NC | 2S / 2NO | 2Ö / 2NC | 1S + 1Ö / 1NO + 1NC |
|--|---------------------|-------------------|---------------------|-------------------|------------------------|
| Kontakt A1/A2 Anschlussbezeichnung | 1S / 1NO 13 - 14 | - | 1S / 1NO 13 - 14 | 1Ö / 1NC 11-12 | 1S / 1NO 13 - 14 |
| Kontakt B1/B2 Anschlussbezeichnung | - | 1Ö / 1NC 21-22 | 1S / 1NO 23-24 | 1Ö / 1NC 21-22 | 1Ö / 1NC 21-22 |
| Kontakt C1/C2* Anschlussbezeichnung | LED* | LED* | LED* | LED* | LED* |

*LED Belegung bei Beleuchtung des Betätigers

