

# LUMOTAST 16, Pilzdrucktaster, 2 Ö + 1 S, Silber, Flachsteckanschluss 2,8 x 0,5 verzinkt, Rückstellung durch Drehen, Pilzkopf rot, Pfeile rot



## Beschreibung

Der LUMOTAST 16 Pilzdrucktaster bietet durch seine geringen Einbaumaße und die hohe Schutzart einen Pilzdrucktaster für vielfältige Anwendungs- und Einsatzmöglichkeiten im industriellen Bereich.



## Technische Daten

### > Allgemein

Farbe des Pilzes	rot
Farbe der Beschriftung	rot
Form des Bundes	rund
Arbeitstemperatur, min.	-25 °C
Arbeitstemperatur, max.	70 °C
Lagertemperatur, min.	-40 °C
Lagertemperatur, max.	80 °C
beleuchtbar	nein
Verpackung	Karton
Verpackungseinheit	10 Stück
Nettogewicht	13,6 g
Lebensdauer	30.000 Zyklen
B10	50.000 Zyklen
Schutzart frontseitig gem. DIN EN 60529	IP65 IP67
Umweltbeständigkeit	IEC 60068-2-27 IEC 60068-2-30
Stoßfestigkeitsgrad IK	05 seitlich 05 frontal
Mindestbestellmenge (MOQ)	10 Stück
RoHS konform	ja
REACH konform	ja
Ursprungsland	HU

### > Einbaumaße

Außenmaß Länge	29,6 mm
Außenmaß Breite	29,6 mm
Außenmaß Höhe	40,6 mm
Einbauöffnung	16,2 mm
Einbautiefe	18,2 mm
Einbauhöhe	22,6 mm

### Direkte Links

> [RAFI eCatalog](#)

### > Mechanische Kennwerte

Anschluss rückseitig	Flachsteckanschluss 2,8 x 0,5 verzinkt
Befestigung	Gewindering
Betätigungsfunktion	rastend
Drehmoment Gewindering, max.	1,5 Nm
Kontaktfunktion	2 Ö + 1 S
Kontaktwerkstoff	Silber
Lötbarkeit	Ja
Rückstellung	durch Drehen

### > Elektrische Kennwerte

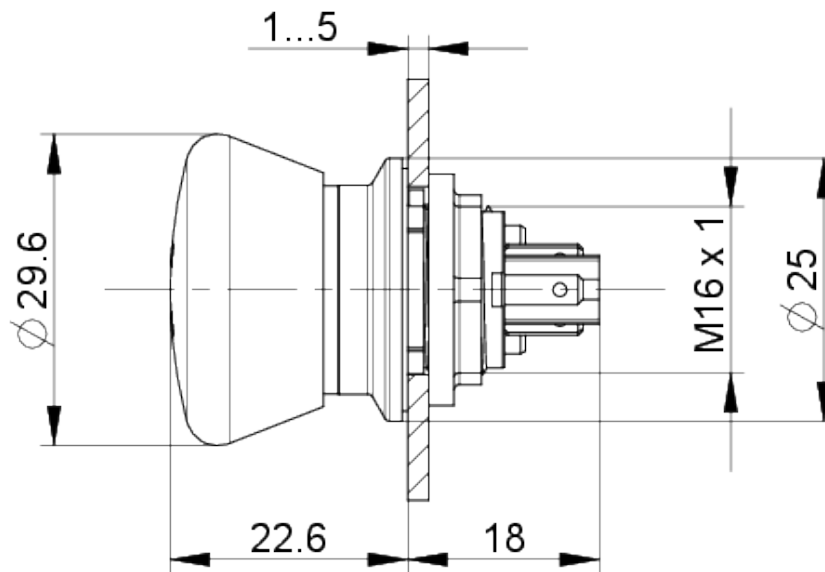
Bemessungsisolationsspannung	250 V
Schaltspannung, min.	10 V
Spannungsart	AC / DC
Nenn-Betriebsspannung	0,01-250 V
Schaltstrom, min.	0,015 A
Schaltleistung, max.	250 W
Gebrauchskategorie AC-15 / B300	240 V / 1,5 A (IEC 60947) 35 V / 5 A (IEC 60947)
Gebrauchskategorie DC-13 / Q300	35 V / 2 A (IEC60947) 250 V / 0,27 A (IEC)

### > Angaben gem. UL 60947

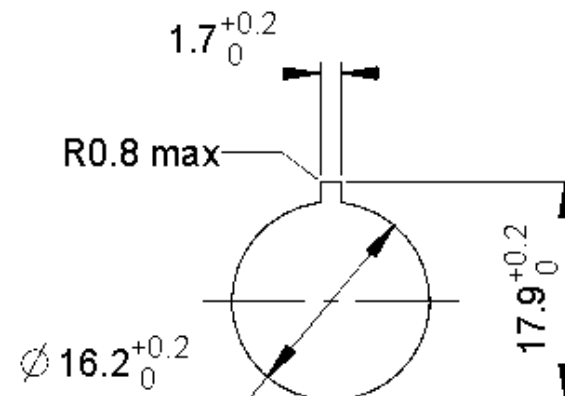
Schaltspannung, max.	35 V / 2 A (AC / DC)
----------------------	----------------------

## Zeichnungen

### Maß-Zeichnungen



### Einbauöffnung-Zeichnungen



**Schaltschema-Zeichnung**

