

LUMOTAST 16, emergency stop button, illuminated, 2 NC, Silver, Flat quick-connect terminal 2.8 x 0.5 tin-plated, reset by rotating, arrows red



Description

The LUMOTAST 16 emergency stop elements are equipped with up to 3 contacts. This means that, for example, 2 redundant contacts can be earmarked for safety applications, while a signaling contact triggers the position sensing. An additional safety factor for your application.



technical data

> general

| | |
|---|----------------------------------|
| Color of mushroom | red |
| Legending color | red |
| Bezel color | red |
| Property of bezel / mushroom | translucent |
| Collar color | yellow |
| Luminous element color | red |
| Collar shape | round |
| Operating temperature, min. | -25 °C |
| Operating temperature, max. | 70 °C |
| Storage temperature, min. | -40 °C |
| Storage temperature, max. | 80 °C |
| illuminated | Yes |
| Luminous elements | LED |
| Packaging | Box |
| Packaging unit | 10 pcs. |
| Net weight | 12.5 g |
| Operating life | 30,000 cycles |
| B10 | 50,000 cycles |
| B10d | 100,000 cycles |
| Degree of protection, front side, according to DIN EN 60529 | IP65 IP67 |
| Environment resistance | IEC 60068-2-27 IEC 60068-2-30 |
| Impact resistance IK | 05 side 05 frontal |
| Minimum order quantity (MOQ) | 10 pcs. |
| Pollution degree acc. to DIN EN 61010-1 | Pollution degree 2 |
| RoHS compliant | Yes |
| REACH compliant | Yes |

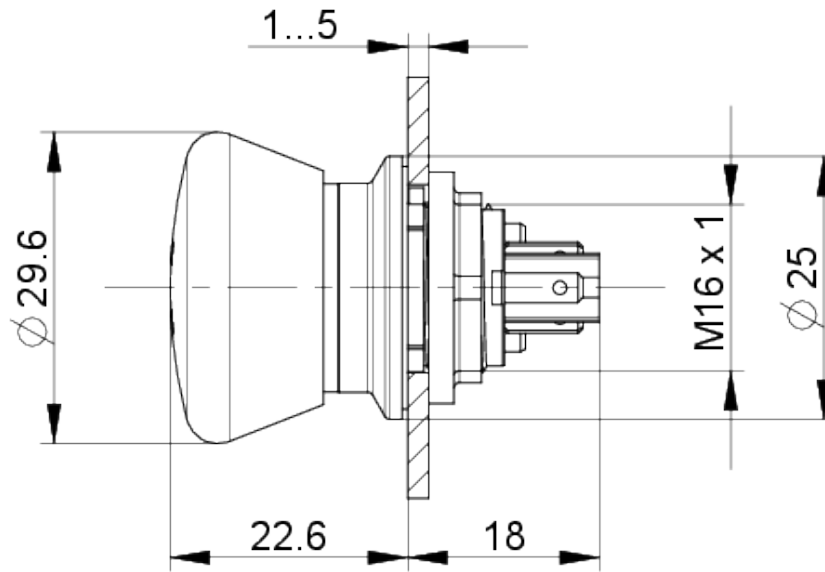
direct links

> [RAFI eCatalog](#)

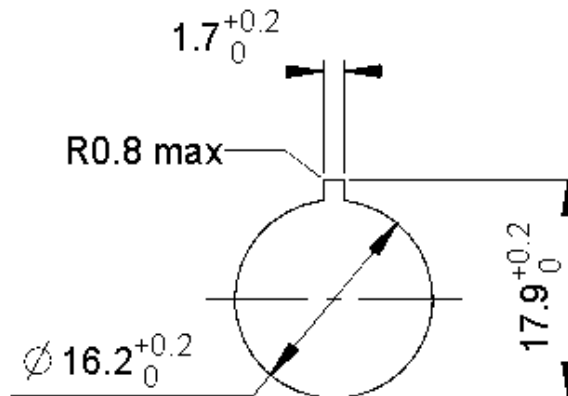
| | |
|--|---|
| Country of origin | HU |
| > mounting diameters | |
| Outside dimension, length | 29.6 mm |
| Outside dimension, width | 29.6 mm |
| Outside dimension, height | 40.6 mm |
| Mounting hole | 16.2 mm |
| Mounting depth | 18 mm |
| Installation height | 22.6 mm |
| > mechanical data | |
| Terminal on the rear | Flat quick-connect terminal 2.8 x 0.5 tin-plated |
| Fixing | Threaded ring |
| Actuation function | latching |
| Threaded ring torque, max. | 1.5 Nm |
| Contact function | 2 NC |
| Contact material | Silver |
| Solderability | Yes |
| Resetting | by rotating |
| > electrical data | |
| Rated insulation voltage | 250 V |
| Operating voltage of the luminous element, min. | 18 V |
| Operating voltage of the luminous element, max. | 28 V |
| Rated voltage, min. | 10 V |
| Voltage type | AC / DC |
| Rated operating voltage | 0.01-250 V |
| Operating current of the luminous element, min. | 8 mA |
| Operating current of the luminous element, max. | 18 mA |
| Rated current, min. | 0.015 A |
| Rated power, max. | 250 W |
| Category of use AC-15 / B300 | 240 V / 1,5 A (IEC 60947) 35 V / 5 A (IEC 60947) |
| Category of use DC-13 / Q300 | 35 V / 2 A (IEC60947) 250 V / 0,27 A (IEC) |
| > Specifications according to UL 60947 | |
| Rated voltage, max. | 35 V / 2 A (AC / DC) |
| UL Enclosure Type Rating front side | type 1 |

drawings

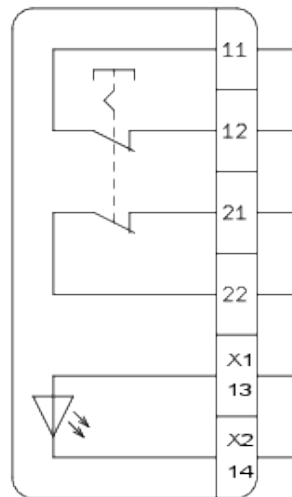
Dimensioned drawing



Mounting hole drawing



Schematic diagram



mounting



| DEUTSCH (DE) | ENGLISH (EN) | FRANÇAIS (FR) |
|---|--|--|
| Betriebsanleitung NOT-HALT-BEFEHLSGERÄTE | Operating Instructions EMERGENCY STOP Control Units | Mode d'emploi auxiliaires de commande d'ARRÊT D'URGENCE |

Baureihe
LUMOTAST 16, LUMOTAST 22, LUMOTAST 25, RAMO 22
RAMO 30

Serie
LUMOTAST 16, LUMOTAST 22, LUMOTAST 25, RAMO 22
RAMO 30

Série
LUMOTAST 16, LUMOTAST 22, LUMOTAST 25, RAMO 22
RAMO 30

- 1. Sicherheitshinweise**
- Vor Inbetriebnahme bitte Betriebsanleitung sorgfältig lesen.
 - Not-Halt-Befehlsgeräte erfüllen eine Personenschutz-Funktion. Unsachgemäßer Einbau, sachwidrige Anwendung oder Manipulationen können zu schweren Verletzungen von Personen führen!
 - Not-Halt-Befehlsgeräte dürfen nicht umgangen, entfernt oder auf andere Weise unwirksam gemacht werden!
 - Vor Beginn der Installation Anlage und Gerät spannungsfrei schalten!
 - Vor Erst-Inbetriebnahme der Maschine oder Anlage Not-Halt-Befehlsgerät durch Testbetätigung auf korrekte Montage und Funktion überprüfen.
 - Not-Halt-Befehlsgeräte mit sichtbaren Beschädigungen sind unverzüglich auszutauschen!
 - Not-Halt-Funktion darf nicht als Ersatz für Schutzmaßnahmen oder andere Sicherheitsfunktionen verwendet werden.
 - Not-Halt-Funktion darf die Wirksamkeit von Schutzreichtungen oder von Einrichtungen mit anderen Sicherheitsfunktionen nicht beeinträchtigen.

- 1. Safety information**
- Please read the operating manual carefully before commissioning.
 - Emergency stop control components are there to protect personnel. Improper installation, improper use or manipulation can lead to serious injuries to persons!
 - Emergency stop control components must not be bypassed, removed or otherwise rendered ineffective!
 - Disconnect the system and device from the power supply before starting installation!
 - Before commissioning the machine or system for the first time, check the emergency stop control component for correct installation and function by test actuation.
 - Emergency stop control components with visible damage must be replaced immediately!
 - The emergency stop function must not be used as a substitute for protective measures or other safety functions.
 - The emergency stop function must not impair the effectiveness of safety features or of devices with other safety functions.

- 1. Consignes de sécurité**
- Lire la notice d'utilisation attentivement avant la mise en service.
 - Les auxiliaires de commande d'arrêt d'urgence ont une fonction de protection des personnes. Un montage incorrect, une application ou des manipulations non conformes peuvent occasionner des graves blessures aux personnes !
 - Les auxiliaires de commande d'arrêt d'urgence ne doivent pas être contournés, retirés ou rendus inefficaces de toute autre façon !
 - Avant de commencer l'installation, mettre l'installation et l'appareil hors tension !
 - Avant la première mise en service de la machine ou de l'installation, vérifier que l'auxiliaire de commande d'arrêt d'urgence est installé et fonctionnelle correctement.
 - Les auxiliaires de commande d'arrêt d'urgence présentant des dommages visibles doivent être remplacés sans délai.
 - La fonction d'arrêt d'urgence ne doit pas servir de substitut aux mesures de protection ou autres fonctions de sécurité.
 - La fonction d'arrêt d'urgence ne doit pas entraver l'efficacité des dispositifs de protection ou dispositifs assurant d'autres fonctions de sécurité.

- 2. Allgemeine Beschreibung und bestimmungsgemäße Verwendung**
- Not-Halt-Befehlsgeräte sind elektromechanische Schaltgeräte zum Schutz von Personen. Sie dienen der schnellen Abschaltung um Maschinen, Fahrzeuge und Anlagen in einen sicheren Zustand zu bringen, um Gefahren und Schäden für Mensch und Maschine zu vermeiden oder zu verringern.
- Für die Inbetriebnahme, den Einsatz und technischen Überprüfungen gelten im speziellen folgende Vorschriften:
- Die Maschinenrichtlinie 2006/42/EG
 - Die Sicherheitsvorschriften sowie
 - Die Unfallverhütungsvorschriften / Sicherheitsregeln Hersteller und Benutzer von Maschinen, an denen Not-Halt-Befehlsgeräte eingesetzt werden, tragen die Verantwortung für die Beachtung der Betriebsanleitung, wie auch für die Einhaltung der für sie geltenden Sicherheitsvorschriften und -regeln. Für den Einbau und Betrieb von Not-Halt-Befehlsgeräten müssen zur bestimmungsgemäßen Verwendung folgende Anforderungen beachtet und eine Gefahrenbewertung durchgeführt werden:
 - EN ISO 13849-1:2023
 - EN ISO 13850:2015
 - EN ISO 13849-2:2012
 - EN 60204-1:2006/A1:2009
 - EN 60947-5-5:1997 + A1:2005 + A11:2013 + A2:2017

- 2. General description and intended use**
- Emergency stop control components are electromechanical switching devices for the protection of personnel. They are used for quick shutdown to bring machines, vehicles and systems into a safe condition to avoid or reduce hazards and damage to people and machines.
- The following regulations apply in particular to commissioning, use and technical inspections:
- The Machinery Directive 2006/42/EC
 - The safety regulations as well as
 - The accident prevention regulations / safety rules Manufacturers and users of machinery on which emergency stop control components are used assume responsibility for the observance of the operating manual, as well as for the observance of the safety rules and regulations applicable to them. For the installation and operation of emergency stop control components, the following requirements must be observed and a hazard assessment carried out for the intended use:
 - EN ISO 13849-1:2023
 - EN ISO 13850:2015
 - EN ISO 13849-2:2012
 - EN 60204-1:2006/A1:2009
 - EN 60947-5-5:1997 + A1:2005 + A11:2013 + A2:2017

- 2. Description générale et utilisation conforme**
- Les auxiliaires de commande d'arrêt d'urgence sont des appareils de commutation électromécaniques de protection des personnes. Ils servent à la mise l'arrêt rapide pour mettre les machines, véhicules et installations dans un état sûr, afin d'éviter ou réduire dangers et dommages pour les gens et la machine.
- Les prescriptions suivantes s'appliquent tout particulièrement pour la mise en service, l'utilisation et les vérifications techniques:
- La directive machine 2006/42/CE
 - Les prescriptions de sécurité et
 - Les prescriptions de prévention des accidents / règles de sécurité
- Le constructeur et l'utilisateur de machines sur lesquelles des auxiliaires de commande d'arrêt d'urgence sont mis en œuvre assument la responsabilité du respect de la notice d'utilisation ainsi que des prescriptions et règles de sécurité qui s'appliquent à eux. Pour le montage et l'exploitation d'auxiliaires de commande d'arrêt d'urgence, les exigences suivantes doivent être respectées et une évaluation des risques doit être menée pour une utilisation conforme:
- EN ISO 13849-1:2023
 - EN ISO 13850:2015
 - EN ISO 13849-2:2012
 - EN 60204-1:2006/A1:2009
 - EN 60947-5-5:1997 + A1:2005 + A11:2013 + A2:2017

- 3. Produktbeschreibung**
- Aufbau: Die Not-Halt-Befehlsgeräte bestehen aus einer Kombination von Betätigern mit einem oder mehreren Schaltelementen. Die Not-Halt-Befehlsgeräte gibt es als Einbauversion oder in einem Gehäuse verbaut. Die Betätigung erfolgt durch Drücken, die Entriegelung erfolgt je nach Variante entweder durch:
- Drehbewegung nach rechts oder beide Richtungen (je nach Variante)
 - Ziehen entgegen der Betätigungsrichtung
- *Aktiv/inaktiv*-Varianten:
- *Aktiv*: beleuchtet, rot, Not-Halt Funktion gegeben
 - *Inaktiv*: unbeleuchtet, transparent, keine Not-Halt Funktion

- 3. Product description**
- Structure: The emergency stop control components consist of a combination of actuators with one or more switching elements. The emergency stop control components are available as a built-in version or installed in a housing. Actuation takes place by pressing, unlocking takes place depending on the type either by:
- Rotation to the right or both directions (depending on the variant)
 - Pulling against the actuating direction
- „Active/inactive“ types:
- *Active*: illuminated, red, emergency stop function active
 - *Inactive*: non-illuminated, transparent, no emergency stop function

- 3. Description du produit**
- Structure: les auxiliaires de commande d'arrêt d'urgence sont une combinaison d'actionneurs avec un ou plusieurs éléments de commutation. Les auxiliaires de commande d'arrêt d'urgence existent en version encastrable ou montés dans un boîtier. L'actionnement est réalisé par pression, le déverrouillage selon la variante par:
- Mouvement de rotation vers la droite ou dans les deux sens (selon la variante)
 - Tirage dans le sens contraire de l'actionnement
- Variantes « actif/inactif » :
- * Actif » : éclairé, rouge, fonction d'arrêt d'urgence présente
 - * Inactif » : non éclairé, transparent, aucune fonction d'arrêt d'urgence

- Varianten mit Schloss:
- Die Entriegelung erfolgt per Rechtsdrehung des Schlüssels nach Betätigung des Not-Halt-Befehlsgerätes. Der Schlüssel muss in jedem Betätigungszustand abgezogen werden und sollte sich nur während des Entriegelns im Betätiger befinden. Damit lassen sich Verletzungen der Hände vermeiden.

- Types with a key lock:
- Unlocking is performed by turning the key to the right after actuating the emergency stop control component. The key must be removed in every actuation state and should only be in the actuator during unlocking. This helps to avoid injuries to the hands.

- Variantes avec serrure :
- Le déverrouillage est réalisé par rotation à droite de la clé après l'actionnement de l'auxiliaire de commande d'arrêt d'urgence. La clé doit pouvoir être retirée dans n'importe quel état d'actionnement et ne doit se trouver dans l'actionneur que pendant le déverrouillage. Ceci permet d'éviter les blessures aux mains.

| Produkt Product Produit | Einbau Ø mm Mounting Ø mm Montage Ø mm | Betätiger Actuator Actionneur | Schaltelement Contact Block Élément de commutation |
|-------------------------------|--|--|--|
| LUMOTAST 16 | Ø 16.2 | 1.15.213.xxx/xxxx 9.15.213.xxx/xxxx | integriert / integrated / intégré |
| LUMOTAST 22 | Ø 22.3 | 1.15.105.xxx/xxxx 9.15.105.xxx/xxxx | |
| LUMOTAST 25 | Ø 16.2 | 1.15.154.xxx/xxxx 9.15.154.xxx/xxxx | |
| RAMO 22 | Ø 22.3 | 1.10.031.xxx/xxxx 9.10.031.xxx/xxxx | |
| RAMO 30 | Ø 30.3 | 1.11.031.xxx/xxxx 9.11.031.xxx/xxxx | |
| | | | |

Tabelle 3.1 Weitere technische Daten sind dem eCatalog zu entnehmen: ecatalog.rafi-group.com
Table 3.1 Further technical data can be found in the eCatalog: ecatalog.rafi-group.com
Tableau 3.1 Vous trouverez d'autres données techniques dans le eCatalog : ecatalog.rafi-group.com