

# LUMOTAST 16 , Leuchtdrucktaster 5V, Bund rund, C-LAB, tastend, 1 S



## Beschreibung

Die LUMOTAST 16 Leuchtdrucktaster bieten durch den Einsatz der RAFI Kurzhubtaster ein knackiges taktiles Feedback - mit deutlichem Tastenklick. Dabei überzeugt er mit vielfältigen Anwendungs- und Einsatzmöglichkeiten im industriellen Bereich.



## Technische Daten

### > Allgemein

Farbe des Bundes	schwarz
Farbe des Leuchtmittels	weiß
Form des Bundes	rund
Arbeitstemperatur, min.	-25 °C
Arbeitstemperatur, max.	70 °C
Lagertemperatur, min.	-40 °C
Lagertemperatur, max.	80 °C
beleuchtbar	ja
Verpackung	Karton
Verpackungseinheit	10 Stück
Nettogewicht	4,2 g
Lebensdauer	500.000 Zyklen
B10	600.000 Zyklen
Schutzart frontseitig gem. DIN EN 60529	IP65 IP67
Vibrationsfestigkeit nach Norm IEC 60068-2-6	5 g bei 10 - 500 Hz
Mindestbestellmenge (MOQ)	10 Stück
RoHS konform	ja
REACH konform	ja
Ursprungsland	HU

### > Einbaumaße

Außenmaß Länge	23,5 mm
Außenmaß Breite	23,5 mm
Außenmaß Höhe	22,3 mm
Einbauöffnung	16,2 mm
Einbautiefe	18 mm
Einbauhöhe	4,6 mm
Maß des Bundes	23,5 mm

### > Mechanische Kennwerte

Anschluss rückseitig	Flachsteckanschluss 2,8 x 0,5
Befestigung	Gewindering
Betätigungsfunktion	tastend

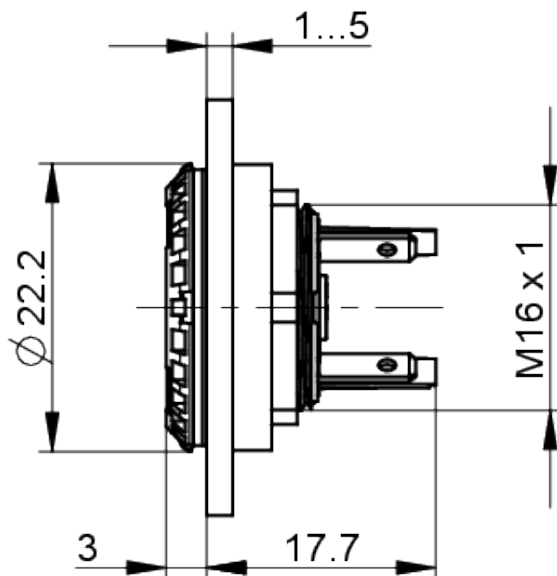
### Direkte Links

> [RAFI eCatalog](#)

Drehmoment Gewindering, max.	0,8 Nm
Kontaktfunktion	1 S
Kontaktsystem	Sprungkontakt
Kontaktwerkstoff	Gold
Lötbarkeit	Nein
<b>&gt; Elektrische Kennwerte</b>	
Bemessungsisolationsspannung	42 V
Betriebsspannung des Leuchtmittel, min.	4,8 V
Betriebsspannung des Leuchtmittel, max.	5,2 V
Schaltspannung, min.	0,02 V
Schaltspannung, max.	35 V
Spannungsart	DC
Nenn-Betriebsspannung	0,02-35 V
Betriebsstrom des Leuchtmittel, min.	30 mA
Betriebsstrom des Leuchtmittel, max.	50 mA
Schaltstrom, min.	0,0001 A
Schaltstrom, max.	0,1 A
Schaltleistung, max.	1 W
<b>&gt; Angaben gem. UL 60947</b>	
Schaltspannung, max.	30 V AC (42,2 V peak)
UL Enclosure Type Rating frontseitig	type 1

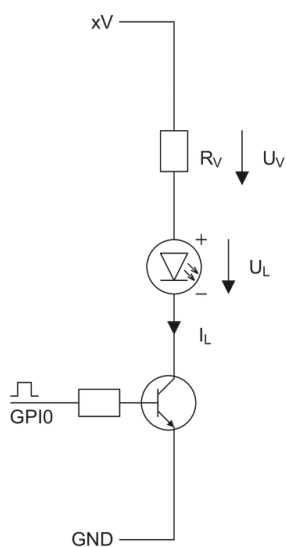
## Zeichnungen

### Maß-Zeichnungen



### System-Zeichnung

Getaktete Ansteuerung an einer beliebigen  
 Spannung  $xV > 5V$

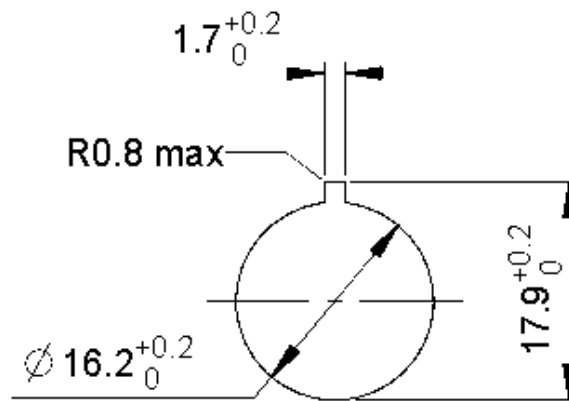


	TYP	MIN	MAX	EINHEIT
$U_{CE}$	0,3			V
$U_L$	4,7	4,5	5,2	V
$I_L$	40		50	mA

$$U_V = xV - 5V$$

$$R_V = \frac{xV - 5V}{40 \text{ mA}}$$

## Einbauöffnung-Zeichnungen



## Schaltschema-Zeichnung

