

LUMOTAST 16 , Leuchtdrucktaster 5V, Bund rund, tastend, Frontring silbermetallic, 1 S, Blende weiß



Beschreibung

Die LUMOTAST 16 Leuchtdrucktaster bieten durch den Einsatz der RAFI Kurzhubtaster ein knackiges taktiles Feedback - mit deutlichem Tastenklick. Dabei überzeugt er mit vielfältigen Anwendungs- und Einsatzmöglichkeiten im industriellen Bereich.



Technische Daten

> Allgemein

| | |
|--|---------------------|
| Farbe der Blende | weiß |
| Eigenschaft der Blende / des Pilzes | transluzent |
| Farbe des Bundes | schwarz |
| Farbe des Frontringes | silbermetallic |
| Farbe des Leuchtmittels | weiß |
| Form des Bundes | rund |
| Arbeitstemperatur, min. | -25 °C |
| Arbeitstemperatur, max. | 70 °C |
| Lagertemperatur, min. | -40 °C |
| Lagertemperatur, max. | 80 °C |
| beleuchtbar | ja |
| Verpackung | Karton |
| Verpackungseinheit | 10 Stück |
| Nettogewicht | 4,2 g |
| Lebensdauer | 500.000 Zyklen |
| B10 | 600.000 Zyklen |
| Schutzart frontseitig gem. DIN EN 60529 | IP65 IP67 |
| Vibrationsfestigkeit nach Norm IEC 60068-2-6 | 5 g bei 10 - 500 Hz |
| Mindestbestellmenge (MOQ) | 10 Stück |
| RoHS konform | ja |
| REACH konform | ja |
| Ursprungsland | HU |

> Einbaumaße

| | |
|-----------------|---------|
| Außenmaß Länge | 23,5 mm |
| Außenmaß Breite | 23,5 mm |
| Außenmaß Höhe | 22,3 mm |
| Einbauöffnung | 16,2 mm |
| Einbautiefe | 18 mm |
| Einbauhöhe | 4,6 mm |
| Maß des Bundes | 23,5 mm |

Direkte Links

> [RAFI eCatalog](#)

> Mechanische Kennwerte

| | |
|----------------------------|-------------------------------|
| Anschluss rückseitig | Flachsteckanschluss 2,8 x 0,5 |
| Befestigung | Gewinding |
| Betätigungsfunktion | tastend |
| Drehmoment Gewinding, max. | 0,8 Nm |
| Kontaktfunktion | 1 S |
| Kontaktsystem | Sprungkontakt |
| Kontaktwerkstoff | Gold |
| Lötbarkeit | Nein |

> Elektrische Kennwerte

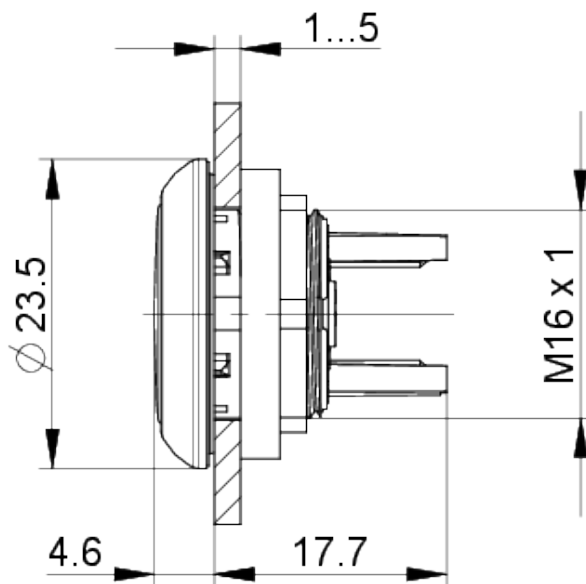
| | |
|---|-----------|
| Bemessungsisolationsspannung | 42 V |
| Betriebsspannung des Leuchtmittel, min. | 4,8 V |
| Betriebsspannung des Leuchtmittel, max. | 5,2 V |
| Schaltspannung, min. | 0,02 V |
| Schaltspannung, max. | 35 V |
| Spannungsart | DC |
| Nenn-Betriebsspannung | 0,02-35 V |
| Betriebsstrom des Leuchtmittel, min. | 30 mA |
| Betriebsstrom des Leuchtmittel, max. | 50 mA |
| Schaltstrom, min. | 0,0001 A |
| Schaltstrom, max. | 0,1 A |
| Schaltleistung, max. | 1 W |

> Angaben gem. UL 60947

| | |
|--------------------------|-----------------------|
| Schaltspannung, max. | 30 V AC (42,2 V peak) |
| UL Enclosure Type Rating | type 1 |
| frontseitig | |

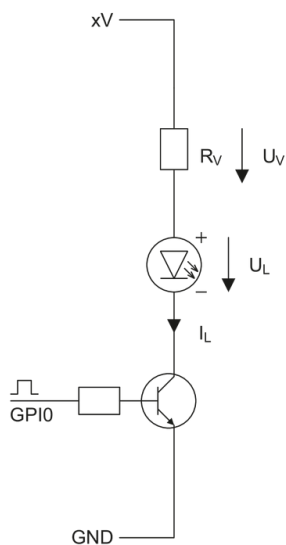
Zeichnungen

Maß-Zeichnungen



System-Zeichnung

Getaktete Ansteuerung an einer beliebigen
 Spannung $x > 5V$
 $xV > 5V$

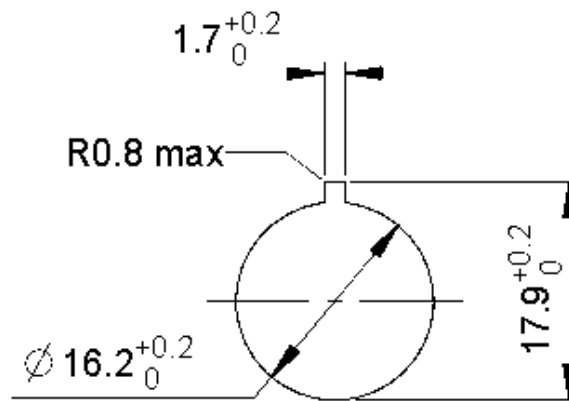


| | TYP | MIN | MAX | EINHEIT |
|----------|-----|-----|-----|---------|
| U_{CE} | 0,3 | | | V |
| U_L | 4,7 | 4,5 | 5,2 | V |
| I_L | 40 | | 50 | mA |

$$U_V = xV - 5V$$

$$R_V = \frac{xV - 5V}{40 \text{ mA}}$$

Einbauöffnung-Zeichnungen



Schaltschema-Zeichnung

