

LUMOTAST 16, Leuchtdrucktaster, Bund rund, tastend, Frontring schwarz, 1 S, Blende blau



Beschreibung

Die LUMOTAST 16 Leuchtdrucktaster bieten durch den Einsatz der RAFI Kurzhubtaster ein knackiges taktiles Feedback - mit deutlichem Tastenklick. Dabei überzeugt er mit vielfältigen Anwendungs- und Einsatzmöglichkeiten im industriellen Bereich.



Technische Daten

> Allgemein

Farbe der Blende	blau
Eigenschaft der Blende / des Pilzes	transluzent
Farbe des Bundes	schwarz
Farbe des Frontringes	schwarz
Farbe des Leuchtmittels	weiß
Form des Bundes	rund
Arbeitstemperatur, min.	-25 °C
Arbeitstemperatur, max.	70 °C
Lagertemperatur, min.	-40 °C
Lagertemperatur, max.	80 °C
beleuchtbar	ja
Verpackung	Karton
Verpackungseinheit	10 Stück
Nettogewicht	4,2 g
Lebensdauer	500.000 Zyklen
B10	600.000 Zyklen
Schutzart frontseitig gem. DIN EN 60529	IP65 IP67
Vibrationsfestigkeit nach Norm IEC 60068-2-6	5 g bei 10 - 500 Hz
Mindestbestellmenge (MOQ)	10 Stück
RoHS konform	ja
REACH konform	ja
Ursprungsland	HU

> Einbaumaße

Außenmaß Länge	23,5 mm
Außenmaß Breite	23,5 mm
Außenmaß Höhe	22,3 mm
Einbauöffnung	16,2 mm
Einbautiefe	18 mm
Einbauhöhe	4,6 mm
Maß des Bundes	23,5 mm

Direkte Links

> [RAFI eCatalog](#)

> Mechanische Kennwerte

Anschluss rückseitig	Flachsteckanschluss 2,8 x 0,5
Befestigung	Gewinding
Betätigungsfunktion	tastend
Drehmoment Gewinding, max.	0,8 Nm
Kontaktfunktion	1 S
Kontaktsystem	Sprungkontakt
Kontaktwerkstoff	Gold
Lötbarkeit	Nein

> Elektrische Kennwerte

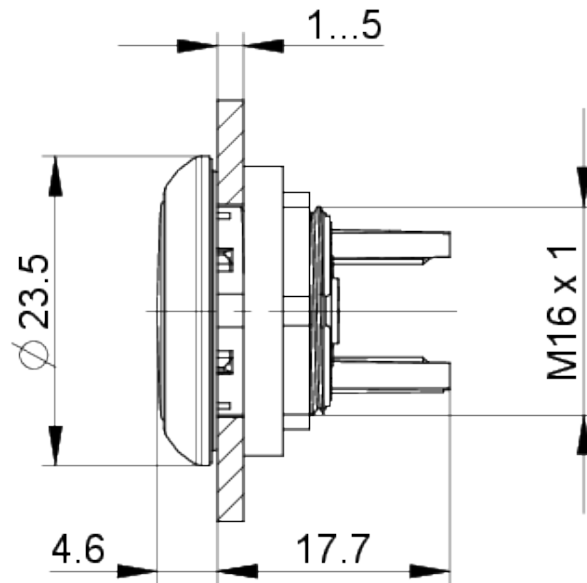
Bemessungsisolationsspannung	42 V
Betriebsspannung des Leuchtmittel, min.	10 V
Betriebsspannung des Leuchtmittel, max.	32 V
Schaltspannung, min.	0,02 V
Schaltspannung, max.	35 V
Spannungsart	DC
Nenn-Betriebsspannung	0,02-35 V
Betriebsstrom des Leuchtmittel, min.	18 mA
Betriebsstrom des Leuchtmittel, max.	25 mA
Schaltstrom, min.	0,0001 A
Schaltstrom, max.	0,1 A
Schaltleistung, max.	1 W

> Angaben gem. UL 60947

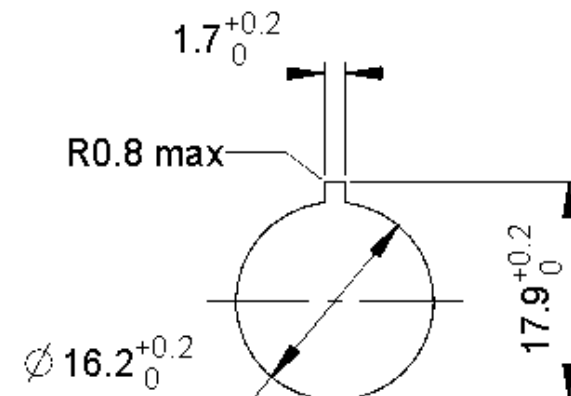
Schaltspannung, max.	30 V AC (42,2 V peak)
UL Enclosure Type Rating	type 1
frontseitig	

Zeichnungen

Maß-Zeichnungen



Einbauöffnung-Zeichnungen



Schaltschema-Zeichnung

