

LUMOTAST 16, Drucktaster, Bund rund, tastend, Frontring schwarz, 1 S, Blende grün



Beschreibung

Die LUMOTAST 16 Drucktaster bieten durch den Einsatz der RAFI Kurzhubtaster ein knackiges taktiles Feedback - mit deutlichem Tastenklick. Dabei überzeugt er mit vielfältigen Anwendungs- und Einsatzmöglichkeiten im industriellen Bereich.



Technische Daten

> Allgemein

Farbe der Blende	grün
Eigenschaft der Blende / des Pilzes	transluzent
Farbe des Bundes	schwarz
Farbe des Frontringes	schwarz
Form des Bundes	rund
Arbeitstemperatur, min.	-25 °C
Arbeitstemperatur, max.	70 °C
Lagertemperatur, min.	-40 °C
Lagertemperatur, max.	80 °C
beleuchtbar	nein
Verpackung	Karton
Verpackungseinheit	10 Stück
Nettogewicht	3,9 g
Lebensdauer	500.000 Zyklen
B10	600.000 Zyklen
Schutzart frontseitig gem. DIN EN 60529	IP65 IP67
Vibrationsfestigkeit nach Norm IEC 60068-2-6	5 g bei 10 - 500 Hz
Schwingbeständigkeit gem. Norm IEC 60068-2-6	5 g bei 10...500 Hz
Mindestbestellmenge (MOQ)	10 Stück
RoHS konform	ja
REACH konform	ja
Ursprungsland	HU

> Einbaumaße

Außenmaß Länge	23,5 mm
Außenmaß Breite	23,5 mm
Außenmaß Höhe	22,3 mm
Einbauöffnung	16,2 mm
Einbautiefe	18 mm
Einbauhöhe	4,6 mm

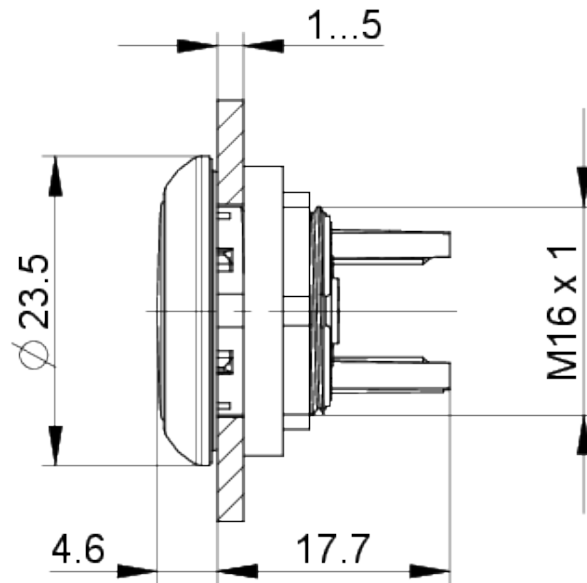
Direkte Links

> [RAFI eCatalog](#)

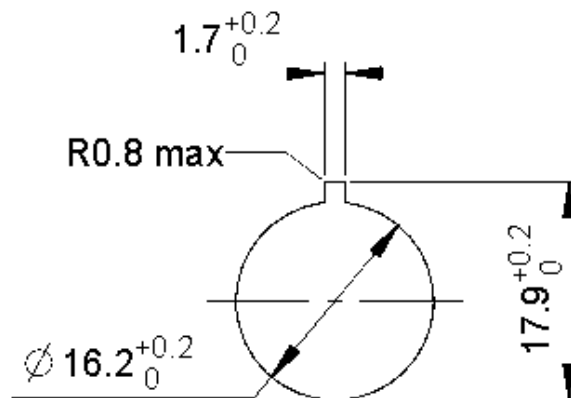
Maß des Bundes	23,5 mm
> Mechanische Kennwerte	
Anschluss rückseitig	Flachsteckanschluss 2,8 x 0,5
Befestigung	Gewinding
Betätigungsfunktion	tastend
Drehmoment Gewinding, max.	0,8 Nm
Kontaktfunktion	1 S
Kontaktsystem	Sprungkontakt
Kontaktwerkstoff	Gold
Lötbarkeit	Nein
> Elektrische Kennwerte	
Bemessungsisolationsspannung	42 V
Schaltspannung, min.	0,02 V
Schaltspannung, max.	35 V
Spannungsart	DC
Nenn-Betriebsspannung	0,02-35 V
Schaltstrom, min.	0,0001 A
Schaltstrom, max.	0,1 A
Schaltleistung, max.	1 W
> Angaben gem. UL 60947	
Schaltspannung, max.	30 V AC (42,2 V peak)
UL Enclosure Type Rating frontseitig	type 1

Zeichnungen

Maß-Zeichnungen



Einbauöffnung-Zeichnungen



Schaltschema-Zeichnung

