

# LUMOTAST 16, Drucktaster, Bund rund, tastend, Frontring schwarz, 1 S, Blende weiß



## Beschreibung

Die LUMOTAST 16 Drucktaster bieten durch den Einsatz der RAFI Kurzhubtaster ein knackiges taktiles Feedback - mit deutlichem Tastenklick. Dabei überzeugt er mit vielfältigen Anwendungs- und Einsatzmöglichkeiten im industriellen Bereich.



## Technische Daten

### > Allgemein

|  |                     |
|--|---------------------|
| Farbe der Blende                             | weiß                |
| Eigenschaft der Blende / des Pilzes          | transluzent         |
| Farbe des Bundes                             | schwarz             |
| Farbe des Frontringes                        | schwarz             |
| Form des Bundes                              | rund                |
| Arbeitstemperatur, min.                      | -25 °C              |
| Arbeitstemperatur, max.                      | 70 °C               |
| Lagertemperatur, min.                        | -40 °C              |
| Lagertemperatur, max.                        | 80 °C               |
| beleuchtbar                                  | nein                |
| Verpackung                                   | Karton              |
| Verpackungseinheit                           | 10 Stück            |
| Nettogewicht                                 | 3,9 g               |
| Lebensdauer                                  | 500.000 Zyklen      |
| B10  | 600.000 Zyklen      |
| Schutzart frontseitig gem. DIN EN 60529      | IP65<br>IP67        |
| Vibrationsfestigkeit nach Norm IEC 60068-2-6 | 5 g bei 10 - 500 Hz |
| Schwingbeständigkeit gem. Norm IEC 60068-2-6 | 5 g bei 10...500 Hz |
| Mindestbestellmenge (MOQ)                    | 10 Stück            |
| RoHS konform                                 | ja                  |
| REACH konform                                | ja                  |
| Ursprungsland                                | HU                  |

### > Einbaumaße

|                 |         |
|-----------------|---------|
| Außenmaß Länge  | 23,5 mm |
| Außenmaß Breite | 23,5 mm |
| Außenmaß Höhe   | 22,3 mm |
| Einbauöffnung   | 16,2 mm |
| Einbautiefe     | 18 mm   |
| Einbauhöhe      | 4,6 mm  |

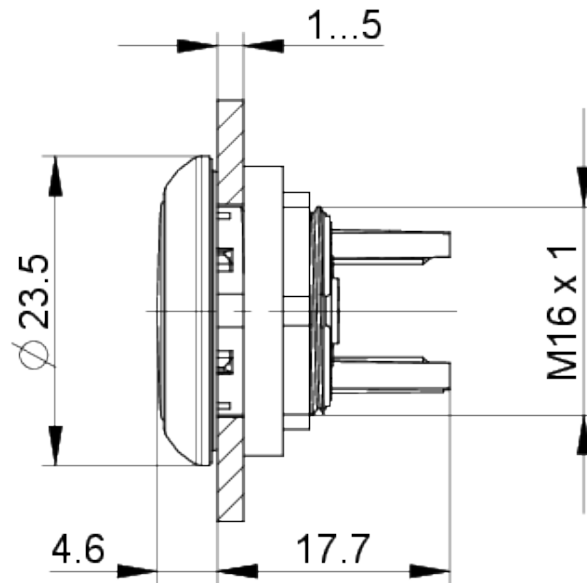
### Direkte Links

> [RAFI eCatalog](#)

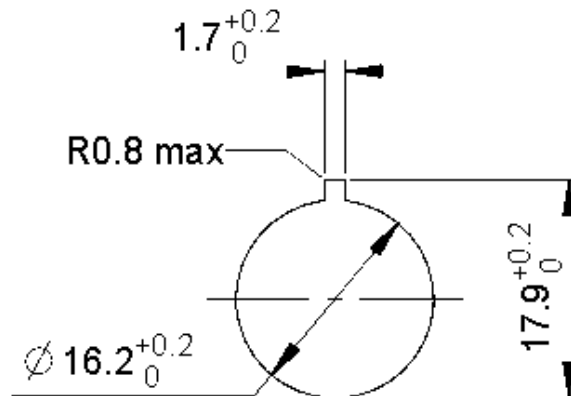
|   |                               |
|---|-------------------------------|
| Maß des Bundes                          | 23,5 mm                       |
| <b>&gt; Mechanische Kennwerte</b>       |                               |
| Anschluss rückseitig                    | Flachsteckanschluss 2,8 x 0,5 |
| Befestigung                             | Gewinding                     |
| Betätigungsfunktion                     | tastend                       |
| Drehmoment Gewinding, max.              | 0,8 Nm                        |
| Kontaktfunktion                         | 1 S                           |
| Kontaktsystem                           | Sprungkontakt                 |
| Kontaktwerkstoff                        | Gold                          |
| Lötbarkeit                              | Nein                          |
| <b>&gt; Elektrische Kennwerte</b>       |                               |
| Bemessungsisolationsspannung            | 42 V                          |
| Schaltspannung, min.                    | 0,02 V                        |
| Schaltspannung, max.                    | 35 V                          |
| Spannungsart                            | DC                            |
| Nenn-Betriebsspannung                   | 0,02-35 V                     |
| Schaltstrom, min.                       | 0,0001 A                      |
| Schaltstrom, max.                       | 0,1 A                         |
| Schaltleistung, max.                    | 1 W                           |
| <b>&gt; Angaben gem. UL 60947</b>       |                               |
| Schaltspannung, max.                    | 30 V AC (42,2 V peak)         |
| UL Enclosure Type Rating<br>frontseitig | type 1                        |

## Zeichnungen

### Maß-Zeichnungen



### Einbauöffnung-Zeichnungen



**Schaltschema-Zeichnung**

