

# LUMOTAST 75 IP40, Schlüsselschalter, Bund rechteckig, 1 Ö + 1 S, Silber, Lötanschluss, 90°, rastend, Abzugsstellung 0+1



## Beschreibung

Die LUMOTAST 75 Schlüsselschalter haben sich über Jahrzehnte hinweg bewährt. Das bekannte Anschlusskonzept machen die LUMOTAST 75 Baureihe zu Ihrer zuverlässigen Komponente. Passend zum Design sind auch Leuchtdrucktaster und Signalleuchten erhältlich. Die Grundvariante des LUMOTAST 75 bietet die Schutzart IP 40 nach DIN.



## Technische Daten

### > Allgemein

Farbe des Bundes	schwarz
Form des Bundes	rechteckig
Arbeitstemperatur, min.	-25 °C
Arbeitstemperatur, max.	70 °C
Lagertemperatur, min.	-40 °C
Lagertemperatur, max.	80 °C
beleuchtbar	nein
Verpackung	Karton
Verpackungseinheit	2 Stück
Nettogewicht	33 g
Lebensdauer	50.000 Zyklen
B10	65.000 Zyklen
Schutzart frontseitig gem. DIN EN 60529	IP40
Mindestbestellmenge (MOQ)	10 Stück
RoHS konform	ja
REACH konform	ja
Ursprungsland	HU

### > Einbaumaße

Außenmaß Länge	18 mm
Außenmaß Breite	24 mm
Außenmaß Höhe	49 mm
Einbauöffnung	16,2 mm
Einbautiefe	41,5 mm
Einbauhöhe	7,5 mm

### > Mechanische Kennwerte

Abzugstellung Schlüssel	0+1
Anschluss rückseitig	Lötanschluss
Anzahl Schließungen	45
Befestigung	Gewinding
Betätigungsfunktion	rastend

### Direkte Links

> [RAFI eCatalog](#)

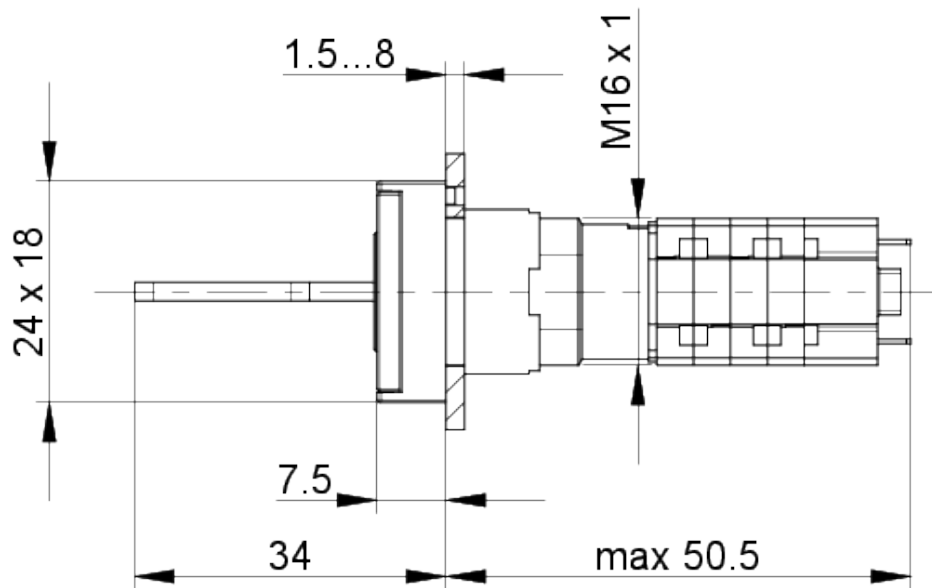
Drehwinkel	90°
Kontaktfunktion	1 Ö + 1 S
Kontaktsystem	Brücken-Sprungkontakt
Kontaktwerkstoff	Silber
Lötbarkeit	Ja
Schließung	45

**> Elektrische Kennwerte**

Schaltspannung, min.	12 V
Schaltspannung, max.	230 V
Schaltstrom, min.	0,05 A
Schaltstrom, max.	4 A

## Zeichnungen

### Maß-Zeichnungen



### Einbauöffnung-Zeichnungen

