

LUMOTAST 75 IP65, Leuchtdrucktaster, Bund quadratisch, Blende flach, tastend, 1 Ö + 1 S



Beschreibung

Die LUMOTAST 75 Leuchtdrucktaster und Signalleuchten sind seit Jahrzehnten bewährt und die erfolgreichsten Monotaster der RAFI Geschichte. Die vielfältigen Bundformen im klassischen Design und das bekannte Anschluss- und Beschriftungskonzept machen die LUMOTAST 75 Baureihe zu Ihrer zuverlässigen Komponente. Die Drucktaster und Signalleuchten bieten die Schutzart IP 65 nach DIN, sie weisen aufgrund der zusätzlichen Dichtung ein um 2,5 mm höheres Bundmaß als die Variante mit IP 40 auf.

Blenden und Streuscheiben müssen extra mitbestellt werden.



Technische Daten

> Allgemein

Farbe des Bundes	schwarz
Form des Bundes	quadratisch
Arbeitstemperatur, min.	-25 °C
Arbeitstemperatur, max.	55 °C
Lagertemperatur, min.	-40 °C
Lagertemperatur, max.	80 °C
beleuchtbar	ja
Leuchtmittelfassung	T4,5
Verpackung	Karton
Verpackungseinheit	10 Stück
Nettogewicht	10 g
Lebensdauer elektrisch	200.000 (2A / 250V AC) Zyklen 60.000 (4A / 250V AC) Zyklen
B10	260.000 Zyklen
Schutzart frontseitig gem. DIN EN 60529	IP65
Umweltbeständigkeit	IEC 60068-2-14 IEC 60068-2-30 IEC 60068-2-33 IEC 60068-2-78
Schutzklasse	II
Mindestbestellmenge (MOQ)	20 Stück
RoHS konform	ja
REACH konform	ja
Ursprungsland	HU

> Einbaumaße

Außenmaß Länge	19 mm
Außenmaß Breite	19 mm
Einbauöffnung	16,2 mm
Einbautiefe	57,5 mm

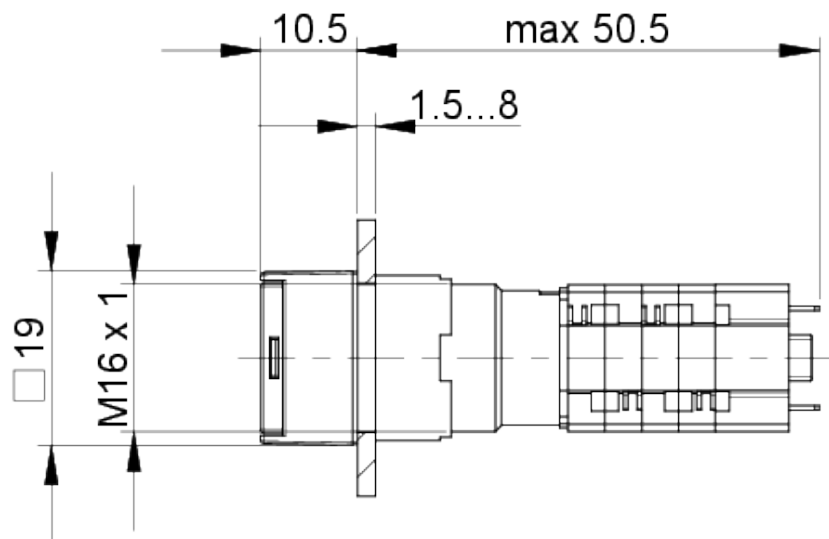
Direkte Links

> [RAFI eCatalog](#)

Einbauhöhe	10,5 mm
> Mechanische Kennwerte	
Anschluss rückseitig	Lötanschluss
Befestigung	Gewinding
Betätigungsfunktion	tastend
Betätigungskraft, max.	6,5 N
Betätigungskraft, min.	3 N
Betätigungsweg, max.	2,5 mm
Kontaktfunktion	1 Ö + 1 S
Kontaktsystem	Brücken-Sprungkontakt
Kontaktwerkstoff	Silber
Lötbarkeit	Ja
> Elektrische Kennwerte	
Schaltspannung, min.	12 V
Schaltspannung, max.	230 V
Schaltstrom, min.	0,05 A
Schaltstrom, max.	4 A

Zeichnungen

Maß-Zeichnungen



Einbauöffnung-Zeichnungen

