

LUMOTAST 75 IP40, Leuchtdrucktaster, Bund quadratisch, Blende flach, tastend, 2 Ö + 2 S



Beschreibung

Die LUMOTAST 75 Leuchtdrucktaster und Signalleuchten sind seit Jahrzehnten bewährt und die erfolgreichsten Monotaster der RAFI Geschichte. Die vielfältigen Bundformen im klassischen Design und das bekannte Anschluss- und Beschriftungskonzept machen die LUMOTAST 75 Baureihe zu Ihrer zuverlässigen Komponente. Passend zum Design sind auch Schlüsselschalter erhältlich. Die Grundvariante des LUMOTAST 75 bietet die Schutzart IP 40 nach DIN. Blenden und Streuscheiben müssen extra mitbestellt werden.



Technische Daten

> Allgemein

Farbe des Bundes	schwarz
Form des Bundes	quadratisch
Arbeitstemperatur, min.	-25 °C
Arbeitstemperatur, max.	55 °C
Lagertemperatur, min.	-40 °C
Lagertemperatur, max.	80 °C
beleuchtbar	ja
Leuchtmittelfassung	T4,5
Verpackung	Karton
Verpackungseinheit	10 Stück
Nettogewicht	13 g
Lebensdauer elektrisch	200.000 (2A / 250V AC) Zyklen 60.000 (4A / 250V AC) Zyklen
B10	260.000 Zyklen
Schutzart frontseitig gem. DIN EN 60529	IP40
Schutzklasse	II
Mindestbestellmenge (MOQ)	20 Stück
RoHS konform	ja
REACH konform	ja
Ursprungsland	HU

> Einbaumaße

Außenmaß Länge	18 mm
Außenmaß Breite	18 mm
Außenmaß Höhe	57 mm
Einbauöffnung	16,2 mm
Einbautiefe	49,5 mm
Einbauhöhe	7,5 mm

> Mechanische Kennwerte

Anschluss rückseitig	Lötanschluss
----------------------	--------------

Direkte Links

> [RAFI eCatalog](#)

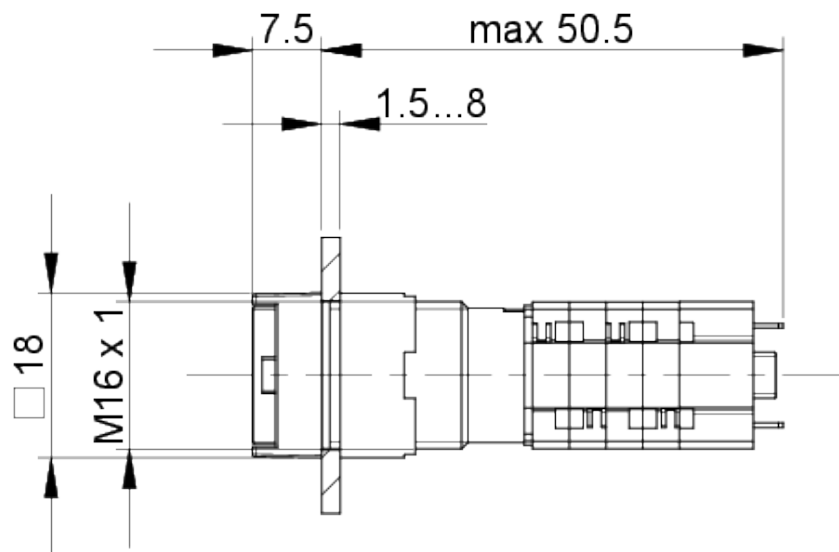
Befestigung	Gewinding
Betätigungsfunktion	tastend
Betätigungskraft, max.	6,5 N
Betätigungskraft, min.	3 N
Betätigungsweg, max.	2,7 mm
Kontaktfunktion	2 Ö + 2 S
Kontaktsystem	Brücken-Sprungkontakt
Kontaktwerkstoff	Silber
Lötbarkeit	Ja

> Elektrische Kennwerte

Schaltspannung, min.	12 V
Schaltspannung, max.	230 V
Schaltstrom, min.	0,05 A
Schaltstrom, max.	4 A

Zeichnungen

Maß-Zeichnungen



Einbauöffnung-Zeichnungen

