

LUMOTAST 22, Not-Halt-Taster, beleuchtbar, 2 Ö, Silber, Flachsteckanschluss 2,8 x 0,8 verzinnt, Rückstellung durch Drehen, Pilzkopf rot, Pfeile rot, beleuchtbar



Beschreibung

Der kompakte LUMOTAST 22 Not-Halt mit Steckanschlüssen kommt überall dort zum Einsatz, wo ein Not-Halt oder Not-Aus technisch vorgeschrieben und gleichzeitig wenig Platz vor und hinter der Frontplatte vorhanden ist. Dieser Not-Halt ist auch mit Leiterplatten-Anschluss erhältlich, siehe Befehlsgeräte-Programm RAFIX 22 FS+.



Technische Daten

> Allgemein

Farbe des Pilzes	rot
Farbe der Beschriftung	rot
Farbe des Bundes	gelb
Farbe des Leuchtmittels	rot
Form des Bundes	rund
Arbeitstemperatur, min.	-25 °C
Arbeitstemperatur, max.	70 °C
Lagertemperatur, min.	-40 °C
Lagertemperatur, max.	80 °C
beleuchtbar	ja
Leuchtmittel	LED
Lötdauer Handlöten, max.	5 Sek
Löttemperatur Handlöten	350 °C
Lötverfahren	Handlötung
Verpackung	Karton
Verpackungseinheit	10 Stück
Nettogewicht	18,1 g
Lebensdauer	50.000 Zyklen
B10	65.000 Zyklen
B10d	130.000 Zyklen
Schutzart frontseitig gem. DIN EN 60529	IP65
Mindestbestellmenge (MOQ)	10 Stück
RoHS konform	ja
REACH konform	ja
Ursprungsland	HU

> Einbaumaße

Außenmaß Länge	29,6 mm
Außenmaß Breite	29,6 mm
Außenmaß Höhe	43,5 mm

Direkte Links

> [RAFI eCatalog](#)

Einbauöffnung	22,3 mm
Einbautiefe	17,6 mm
Einbauhöhe	25,9 mm

> Mechanische Kennwerte

Anschluss rückseitig	Flachsteckanschluss 2,8 x 0,8 verzinkt
Befestigung	Gewinding
Betätigungsfunktion	rastend
Drehmoment Gewinding, max.	1,9 Nm
Kontaktfunktion	2 Ö
Kontaktwerkstoff	Silber
Lötbarkeit	Ja
Rückstellung	durch Drehen

> Elektrische Kennwerte

Bemessungsisolationsspannung	250 V
Betriebsspannung des Leuchtmittel, max.	30 V
Schaltspannung, min.	0,02 V
Spannungsart	AC / DC
Bemessungsbetriebsstrom I, AC15 B300	120 V / 3 A 240 V / 1,5 A
Bemessungsbetriebsstrom I, DC13 Q300	250 V / 0,275 A 125 V / 0,55 A 60 V / 1 A 24 V / 2 A
Nenn-Betriebsspannung	0,02-250 V
Betriebsstrom des Leuchtmittel, max.	4 mA
Schaltstrom, min.	0,001 A
Schaltleistung, min.	0,12 W
Betriebsleistung des Leuchtmittel, max.	0,096 W

> Angaben gem. UL 60947

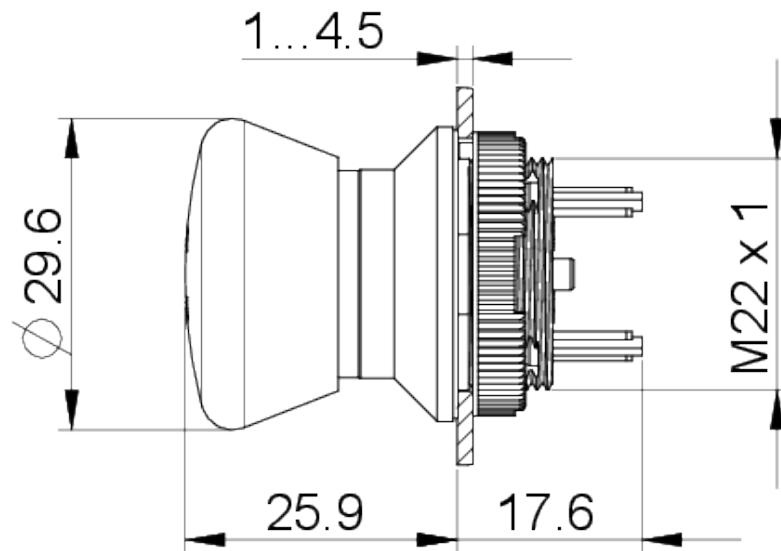
Schaltspannung, max.	24 V DC / 3 A
UL Enclosure Type Rating frontseitig	type 4X indoor

Verwendung gem. UL:

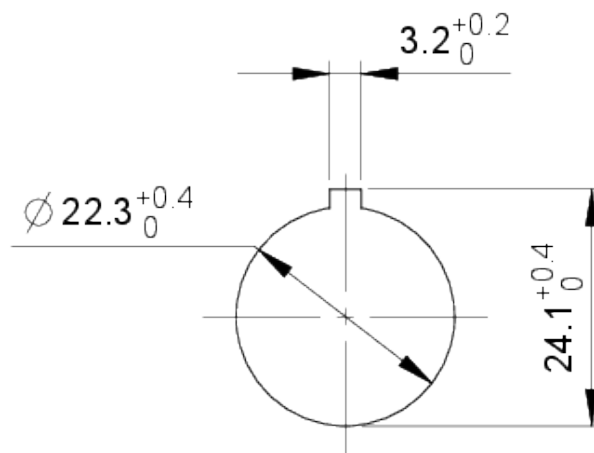
Die Not-Halt-Taster entsprechen der IEC 60 204, IEC 60 073, IEC 60 947 und VDE 0113 Teil 1. Sie sind durch einen zwangsgeführten mechanischen Bewegungsablauf überlistungssicher nach DIN EN ISO 13850. Zum Schutz gegen versehentliches Betätigen muss ein Druckpunkt überwunden werden, der Taster rastet in gedrückter Stellung ein. Durch die Formgebung des Betätigungselements ist der Not-Halt-Taster blockiergeschützt. Das heißt, ein eingeleiteter Not-Halt Vorgang kann nicht durch verklebende Gegenstände unterbrochen werden. Original Betriebsanleitung siehe Anhang.

Zeichnungen

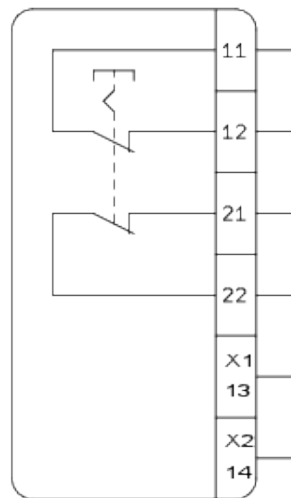
Maß-Zeichnungen



Einbauöffnung-Zeichnungen



Schaltschema-Zeichnung



Montage



DEUTSCH (DE)	ENGLISH (EN)	FRANÇAIS (FR)
--------------	--------------	---------------

Betriebsanleitung NOT-HALT-BEFEHLSGERÄTE	Operating Instructions EMERGENCY STOP Control Units	Mode d'emploi auxiliaires de commande d'ARRÊT D'URGENCE
---	--	--

Baureihe LUMOTAST 16, LUMOTAST 22, LUMOTAST 25, RAMO 22, RAMO 30

Serie LUMOTAST 16, LUMOTAST 22, LUMOTAST 25, RAMO 22, RAMO 30

Série LUMOTAST 16, LUMOTAST 22, LUMOTAST 25, RAMO 22, RAMO 30

- | | | |
|--|---|--|
| <p>1. Sicherheitshinweise</p> <ul style="list-style-type: none"> ⚠ Vor Inbetriebnahme bitte Betriebsanleitung sorgfältig lesen. ⚠ Not-Halt-Befehlsgeräte erfüllen eine Personenschutz-Funktion. Unsachgemäßer Einbau, sachwidrige Anwendung oder Manipulationen können zu schweren Verletzungen von Personen führen! ⚠ Not-Halt-Befehlsgeräte dürfen nicht umgangen, entfernt oder auf andere Weise unwirksam gemacht werden! ⚠ Vor Beginn der Installation Anlage und Gerät spannungsfrei schalten! ⚠ Vor Erst-Inbetriebnahme der Maschine oder Anlage Not-Halt-Befehlsgerät durch Testbetätigung auf korrekte Montage und Funktion überprüfen. ⚠ Not-Halt-Befehlsgeräte mit sichtbaren Beschädigungen sind unzulässig auszutauschen! ⚠ Not-Halt-Funktion darf nicht als Ersatz für Schutzmaßnahmen oder andere Sicherheitsfunktionen verwendet werden. ⚠ Not-Halt-Funktion darf die Wirksamkeit von Schutzreichtungen oder von Einrichtungen mit anderen Sicherheitsfunktionen nicht beeinträchtigen. | <p>1. Safety information</p> <ul style="list-style-type: none"> ⚠ Please read the operating manual carefully before commissioning. ⚠ Emergency stop control components are there to protect personnel. Improper installation, improper use or manipulation can lead to serious injuries to persons! ⚠ Emergency stop control components must not be bypassed, removed or otherwise rendered ineffective! ⚠ Disconnect the system and device from the power supply before starting installation! ⚠ Before commissioning the machine or system for the first time, check the emergency stop control component for correct installation and function by test actuation. ⚠ Emergency stop control components with visible damage must be replaced immediately! ⚠ The emergency stop function must not be used as a substitute for protective measures or other safety functions. ⚠ The emergency stop function must not impair the effectiveness of safety features or of devices with other safety functions. | <p>1. Consignes de sécurité</p> <ul style="list-style-type: none"> ⚠ Lire la notice d'utilisation attentivement avant la mise en service. ⚠ Les auxiliaires de commande d'arrêt d'urgence ont une fonction de protection des personnes. Un montage incorrect, une application ou des manipulations non conformes peuvent occasionner des graves blessures aux personnes ! ⚠ Les auxiliaires de commande d'arrêt d'urgence ne doivent pas être contournés, retirés ou rendus inefficaces de toute autre façon ! ⚠ Avant de commencer l'installation, mettre l'installation et l'appareil hors tension ! ⚠ Avant la première mise en service de la machine ou de l'installation, vérifier que l'auxiliaire de commande d'arrêt d'urgence est installé et fonctionnelle correctement. ⚠ Les auxiliaires de commande d'arrêt d'urgence présentant des dommages visibles doivent être remplacés sans délai. ⚠ La fonction d'arrêt d'urgence ne doit pas servir de substitut aux mesures de protection ou autres fonctions de sécurité. ⚠ La fonction d'arrêt d'urgence ne doit pas entraver l'efficacité des dispositifs de protection ou dispositifs assurant d'autres fonctions de sécurité. |
|--|---|--|

- | | | |
|---|--|--|
| <p>2. Allgemeine Beschreibung und bestimmungsgemäße Verwendung</p> <p>Not-Halt-Befehlsgeräte sind elektromechanische Schaltgeräte zum Schutz von Personen. Sie dienen der schnellen Abschaltung um Maschinen, Fahrzeuge und Anlagen in einen sicheren Zustand zu bringen, um Gefahren und Schäden für Mensch und Maschine zu vermeiden oder zu verringern.</p> <p>Für die Inbetriebnahme, den Einsatz und technischen Überprüfungen gelten im speziellen folgende Vorschriften:</p> <ul style="list-style-type: none"> • Die Maschinenrichtlinie 2006/42/EG • Die Sicherheitsvorschriften sowie • Die Unfallverhütungsvorschriften / Sicherheitsregeln Hersteller und Benutzer von Maschinen, an denen Not-Halt-Befehlsgeräte eingesetzt werden, tragen die Verantwortung für die Beachtung der Betriebsanleitung, wie auch für die Einhaltung der für sie geltenden Sicherheitsvorschriften und -regeln. Für den Einbau und Betrieb von Not-Halt-Befehlsgeräten müssen zur bestimmungsgemäßen Verwendung folgende Anforderungen beachtet und eine Gefahrenbewertung durchgeführt werden: • EN ISO 13849-1:2023 • EN ISO 13850:2015 • EN ISO 13849-2:2012 • EN 60204-1:2006/A1:2009 • EN 60947-5-5:1997 + A1:2005 + A11:2013 + A2:2017 | <p>2. General description and intended use</p> <p>Emergency stop control components are electromechanical switching devices for the protection of personnel. They are used for quick shutdown to bring machines, vehicles and systems into a safe condition to avoid or reduce hazards and damage to people and machines.</p> <p>The following regulations apply in particular to commissioning, use and technical inspections:</p> <ul style="list-style-type: none"> • The Machinery Directive 2006/42/EC • The safety regulations as well as • The accident prevention regulations / safety rules Manufacturers and users of machinery on which emergency stop control components are used assume responsibility for the observance of the operating manual, as well as for the observance of the safety rules and regulations applicable to them. For the installation and operation of emergency stop control components, the following requirements must be observed and a hazard assessment carried out for the intended use: • EN ISO 13849-1:2023 • EN ISO 13850:2015 • EN ISO 13849-2:2012 • EN 60204-1:2006/A1:2009 • EN 60947-5-5:1997 + A1:2005 + A11:2013 + A2:2017 | <p>2. Description générale et utilisation conforme</p> <p>Les auxiliaires de commande d'arrêt d'urgence sont des appareils de commutation électromécaniques de protection des personnes. Ils servent à la mise l'arrêt rapide pour mettre les machines, véhicules et installations dans un état sûr, afin d'éviter ou réduire dangers et dommages pour les gens et la machine.</p> <p>Les prescriptions suivantes s'appliquent tout particulièrement pour la mise en service, l'utilisation et les vérifications techniques :</p> <ul style="list-style-type: none"> • La directive machine 2006/42/CE • Les prescriptions de sécurité et • Les prescriptions de prévention des accidents / règles de sécurité <p>Le constructeur et l'utilisateur de machines sur lesquelles des auxiliaires de commande d'arrêt d'urgence sont mis en œuvre assument la responsabilité du respect de la notice d'utilisation ainsi que des prescriptions et règles de sécurité qui s'appliquent à eux. Pour le montage et l'exploitation d'auxiliaires de commande d'arrêt d'urgence, les exigences suivantes doivent être respectées et une évaluation des risques doit être menée pour une utilisation conforme :</p> <ul style="list-style-type: none"> • EN ISO 13849-1:2023 • EN ISO 13850:2015 • EN ISO 13849-2:2012 • EN 60204-1:2006/A1:2009 • EN 60947-5-5:1997 + A1:2005 + A11:2013 + A2:2017 |
|---|--|--|

- | | | |
|---|--|---|
| <p>3. Produktbeschreibung</p> <p>Aufbau: Die Not-Halt-Befehlsgeräte bestehen aus einer Kombination von Betätigern mit einem oder mehreren Schaltelementen. Die Not-Halt-Befehlsgeräte gibt es als Einbauversion oder in einem Gehäuse verbaut. Die Betätigung erfolgt durch Drücken, die Entriegelung erfolgt je nach Variante entweder durch:</p> <ul style="list-style-type: none"> • Drehbewegung nach rechts oder beide Richtungen (je nach Variante) • Ziehen entgegen der Betätigungsrichtung <p>*Aktiv/inaktiv*-Varianten:</p> <ul style="list-style-type: none"> • "Aktiv": beleuchtet, rot, Not-Halt Funktion gegeben • "Inaktiv": unbeleuchtet, transparent, keine Not-Halt Funktion | <p>3. Product description</p> <p>Structure: The emergency stop control components consist of a combination of actuators with one or more switching elements. The emergency stop control components are available as a built-in version or installed in a housing. Actuation takes place by pressing, unlocking takes place depending on the type either by:</p> <ul style="list-style-type: none"> • Rotation to the right or both directions (depending on the variant) • Pulling against the actuating direction <p>„Active/inactive“ types:</p> <ul style="list-style-type: none"> • „Active“: illuminated, red, emergency stop function active • „Inactive“: non-illuminated, transparent, no emergency stop function | <p>3. Description du produit</p> <p>Structure : les auxiliaires de commande d'arrêt d'urgence sont une combinaison d'actionneurs avec un ou plusieurs éléments de commutation. Les auxiliaires de commande d'arrêt d'urgence existent en version encastrable ou montés dans un boîtier. L'actionnement est réalisé par pression, le déverrouillage selon la variante par :</p> <ul style="list-style-type: none"> • Mouvement de rotation vers la droite ou dans les deux sens (selon la variante) • Tirage dans le sens contraire de l'actionnement <p>Variantes « actif/inactif » :</p> <ul style="list-style-type: none"> • « Actif » : éclairé, rouge, fonction d'arrêt d'urgence présente • « Inactif » : non éclairé, transparent, aucune fonction d'arrêt d'urgence |
|---|--|---|

Varianten mit Schloss:

- Die Entriegelung erfolgt per Rechtsdrehung des Schlüssels nach Betätigung des Not-Halt-Befehlsgerätes. Der Schlüssel muss in jedem Betätigungsstand abgezogen werden und sollte sich nur während des Entriegelns im Betätiger befinden. Damit lassen sich Verletzungen der Hände vermeiden.

Types with a key lock:

- Unlocking is performed by turning the key to the right after actuating the emergency stop control component. The key must be removed in every actuation state and should only be in the actuator during unlocking. This helps to avoid injuries to the hands.

Variantes avec serrure :

- Le déverrouillage est réalisé par rotation à droite de la clé après l'actionnement de l'auxiliaire de commande d'arrêt d'urgence. La clé doit pouvoir être retirée dans n'importe quel état d'actionnement et ne doit se trouver dans l'actionneur que pendant le déverrouillage. Ceci permet d'éviter les blessures aux mains.

Produkt Product Produit	Einbau Ø mm Mounting Ø mm Montage Ø mm	Betätiger Actuator Actionneur	Schaltelement Contact Block Élément de commutation
LUMOTAST 16	Ø 16.2	1.15.213.xxx/xxxx 9.15.213.xxx/xxxx	integriert / integrated / intégré
LUMOTAST 22	Ø 22.3	1.15.105.xxx/xxxx 9.15.105.xxx/xxxx	
LUMOTAST 25	Ø 16.2	1.15.154.xxx/xxxx 9.15.154.xxx/xxxx	
RAMO 22	Ø 22.3	1.10.031.xxx/xxxx 9.10.031.xxx/xxxx	
RAMO 30	Ø 30.3	1.11.031.xxx/xxxx 9.11.031.xxx/xxxx	

Tabelle 3.1 Weitere technische Daten sind dem eCatalog zu entnehmen: ecatalog.rafi-group.com
Table 3.1 Further technical data can be found in the eCatalog: ecatalog.rafi-group.com
Tableau 3.1 Vous trouverez d'autres données techniques dans le eCatalog : ecatalog.rafi-group.com