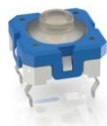


RACON 8, THT innen, 3,3 ± 0,6 N, 1 S

LBL_NRFND



Beschreibung

Unsere hochwertigen Kurzhubtaster RACON 8 in den Abmessungen 8,4 x 8,4 mm zeichnen sich durch einen unverwechselbaren Tastenklick, hohe Schaltsicherheit und ein dichtes Kontaktsystem aus. Dadurch wurde der RACON zum Standard in vielen Branchen. Ob in Automotive-Applikationen, Systemen mit Tastenkappen oder Folientastaturen: der RACON überzeugt in der THT- oder SMT-Variante – auch in Ihrer Anwendung.

Die RACON 8 Kurzhubtaster können einzeln, in Reihen oder als Tastenfelder angeordnet werden. Für den Einsatz unter Folie sollten die RACON-Taster mit Stößeln kombiniert werden. Geeignet für die wichtigsten Lötverfahren.

- › Wellen-Lötbad für THT-Versionen
- › Reflow-Löten für SMT-Versionen
- › Dampfphasen-Löten für SMT-Versionen
- › Handlötung
- › Verarbeitung der SMT-Ausführungen mit SMT-Bestückungsautomaten
- › IMDS-Eintrag



Technische Daten

› Allgemein

Farbe	blau
Arbeitstemperatur, min.	-40 °C
Arbeitstemperatur, max.	90 °C
Lagertemperatur, min.	-50 °C
Lagertemperatur, max.	85 °C
beleuchtbar	nein
Lötdauer Handlöten, max.	5 Sek
Löttemperatur Handlöten	350 °C
Löttemperatur Wellenlöten	260 °C
Lötverfahren	Hand / Welle
Lötwärmebeständigkeit nach Norm	DIN EN 60068-2-20
Verpackung	Schiene
Verpackungseinheit	60 Stück
Nettogewicht	0,7 g
Lebensdauer	1.000.000 Zyklen
B10	1.300.000 Zyklen

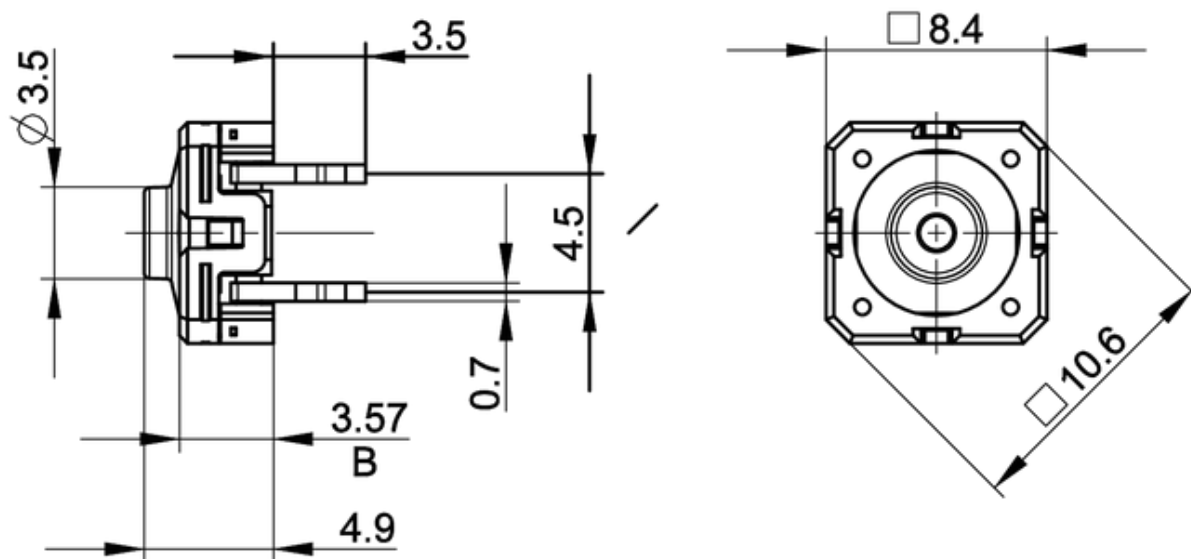
Direkte Links

- › [RAFI eCatalog](#)

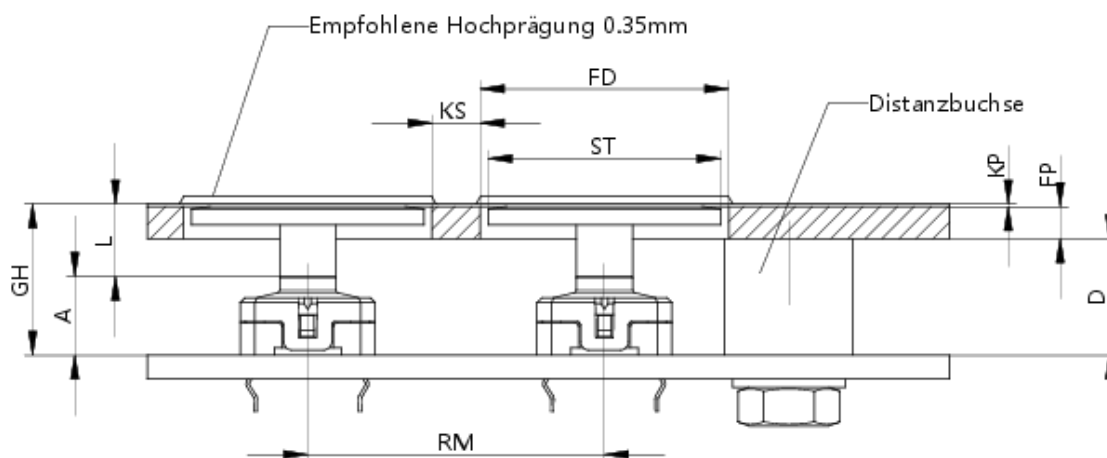
Schutzart frontseitig gem. DIN EN 60529	IP54 IPx7
Schutzart rückseitig gem. DIN EN 60529	IP54 IPx7
MSL Moisture Sensitivity Level	1
Schadgasprüfung nach Norm	ja
Mindestbestellmenge (MOQ)	600 Stück
RoHS konform	ja
REACH konform	ja
Material der Komponente	Elastomer
Produktcode	B1
Ursprungsland	DE
> Einbaumaße	
Außenmaß Länge	8,4 mm
Außenmaß Breite	8,4 mm
Außenmaß Höhe	8,4 ± 0.1 mm
Einbauhöhe	4,9 ± 0.1 mm
Raster, min.	8.9 x 12.7 mm
> Mechanische Kennwerte	
Anschluss rückseitig	THT innenliegend
Betätigungsfunktion	tastend
Betätigungskraft, max.	8 N
Betätigungskraft, min.	3,3 ± 0.6 N
Kontaktfunktion	1 S
Kontaktsystem	Sprungkontakt SPST - Single Pole Single Throw
Kontaktwerkstoff	Gold
Lötbarkeit	Ja
Schaltweg	0,34 ± 0.1 mm
> Elektrische Kennwerte	
Schaltspannung, min.	0,02 V
Schaltspannung, max.	35 V
Schaltstrom, min.	0,00001 A
Schaltstrom, max.	0,1 A
Schaltleistung, max.	1 W

Zeichnungen

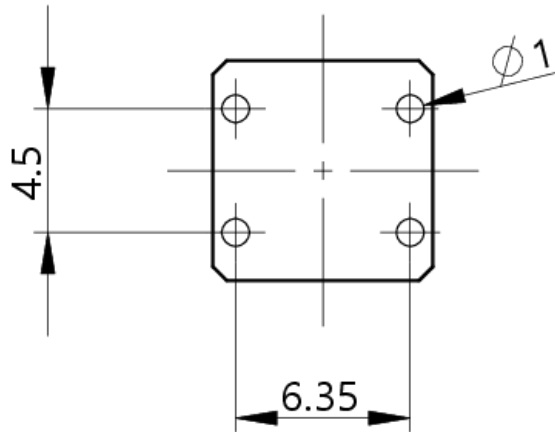
Maß-Zeichnungen



System-Zeichnung

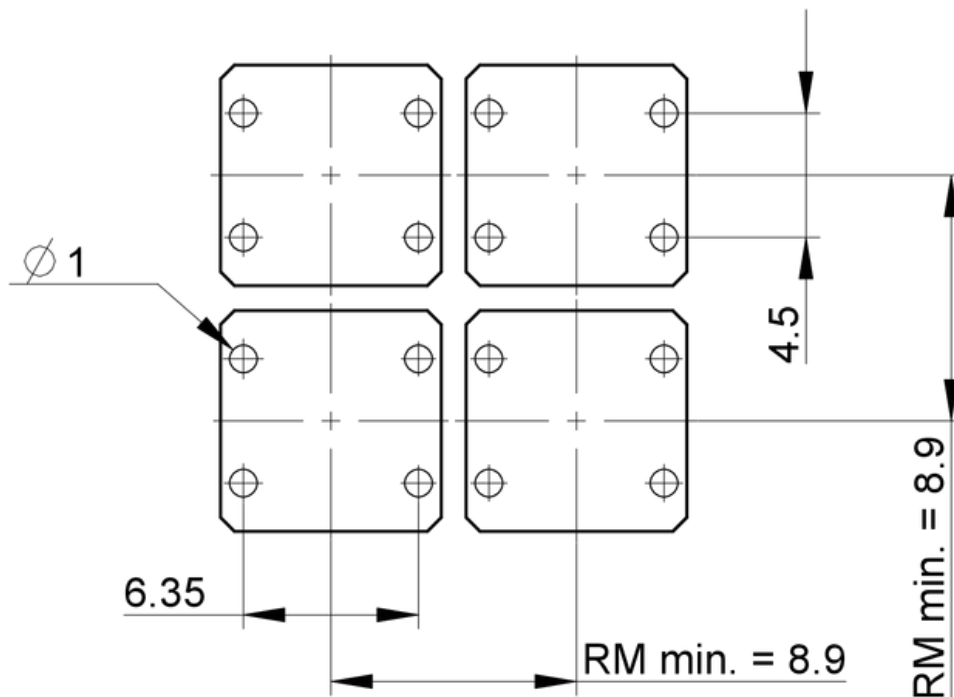


Leiterplatten-Zeichnung

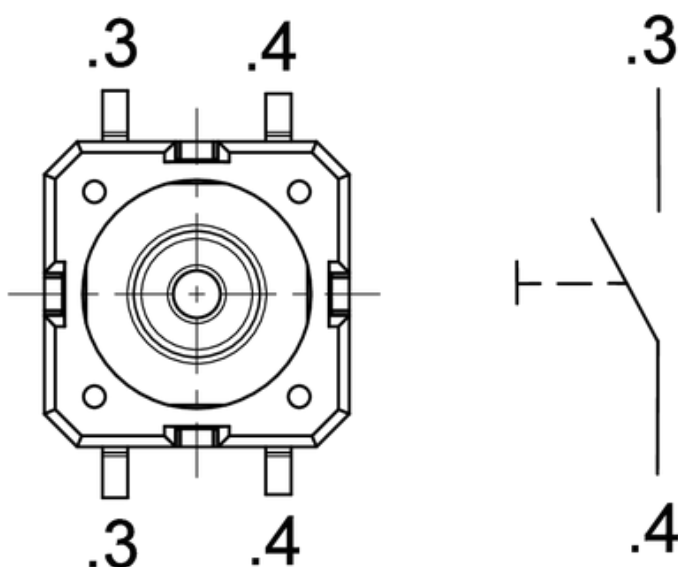


PCB Lochbild
Bestückungsseite

Leiterplatten-Zeichnung



Schaltschema-Zeichnung



Produktkennzeichnung-Zeichnung

