

MICON 5, SMT Standard, $1,5 \pm 0,3$ N, 1 S

LBL_NRFND



Beschreibung

Der Taster 1.14.002.201/0000 bietet keine taktile und akustische Rückmeldung. Er wird deshalb meistens nur als redundanter Zusatzschalter zu anderen MICON-Standard-Tastern verwendet, wenn dies aus Sicherheitsgründen gefordert ist.

Die MICON 5 Kurzhubtaster sind extrem schaltsichere Bauelemente mit sehr geringem Platzbedarf. Sie können einzeln, in Reihen oder als Tastenfelder angeordnet werden. Für den Einsatz unter Folie empfehlen wir die MICON 5-Taster mit Stößeln zu kombinieren. Die Eigenschaften auf einen Blick:

- › Geeignet für die wichtigsten Lötverfahren
- › Wellen-Lötbad für THT-Versionen
- › Reflow-Löten für SMT-Versionen
- › Dampfphasen-Löten für SMT-Versionen
- › Handlötung
- › Verarbeitung der SMT-Ausführung mit SMT-Bestückungsautomaten
- › IMDS-Eintrag
- › Verpackung im Blistergurt, Spule mit 2.100 Stück
- › Vorschlag für Schablonendruck: 150 µm-Schablone mit 10% Pad-Verkleinerung auf Fläche



Technische Daten

› Allgemein

| | |
|--|--|
| Arbeitstemperatur, min. | -40 °C |
| Arbeitstemperatur, max. | 90 °C |
| Lagertemperatur, min. | -40 °C |
| Lagertemperatur, max. | 90 °C |
| beleuchtbar | nein |
| Lötverfahren | Reflow |
| Lötwärmebeständigkeit nach Norm | DIN EN 60068-2-58 DIN EN 61760-1 |
| Verpackung | Blister |
| Verpackungseinheit | 2.100 Stück |
| Nettogewicht | 0,3 g |
| Lebensdauer | 1.000.000 Zyklen |
| B10 | 1.300.000 Zyklen |
| MSL Moisture Sensitivity Level | 1 |
| Schockfestigkeit gem. Norm IEC 60068-2-27 | 100 g bei 6 ms Amplitude halbsinusförmig |
| Schwingbeständigkeit gem. Norm IEC 60068-2-6 | 5 g bei 10...500 Hz |

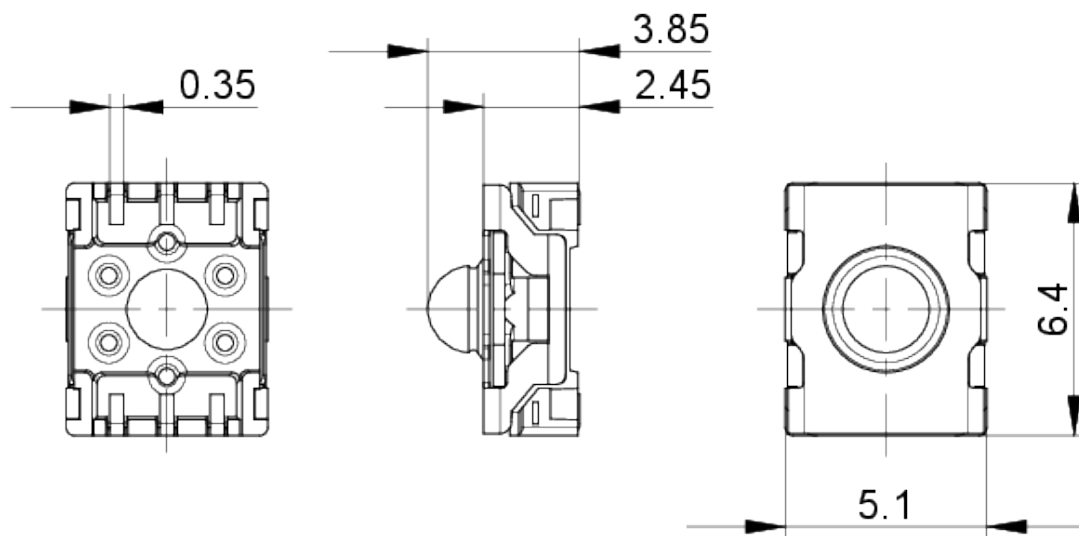
Direkte Links

- › [RAFI eCatalog](#)

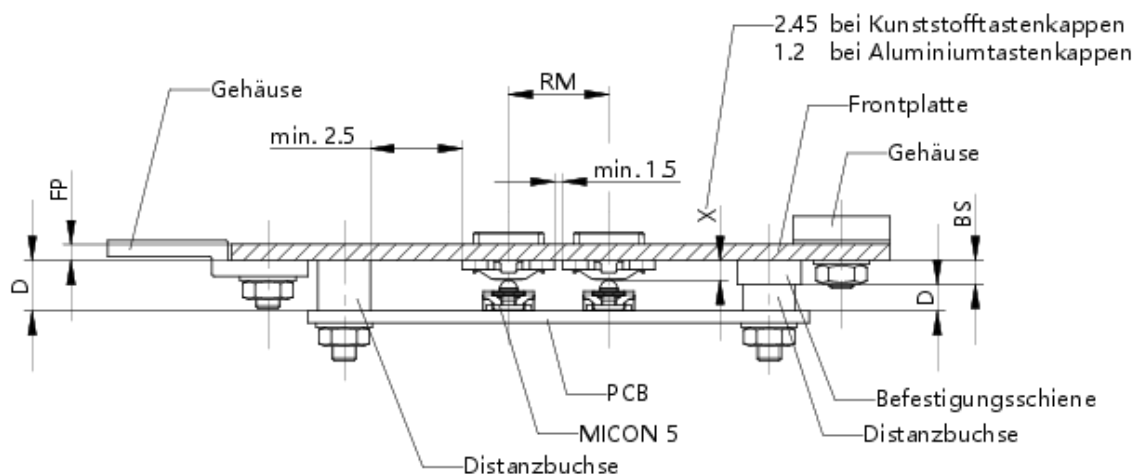
| | |
|-----------------------------------|--|
| Mindestbestellmenge (MOQ) | 2.100 Stück |
| RoHS konform | ja |
| REACH konform | ja |
| Produktcode | J |
| Ursprungsland | DE |
| > Einbaumaße | |
| Außenmaß Länge | 6,4 ± 0.1 mm |
| Außenmaß Breite | 5,1 ± 0.1 mm |
| Einbauhöhe | 3,85 ± 0.1 mm |
| Raster, min. | 6 x 7.8 mm |
| > Mechanische Kennwerte | |
| Anschluss rückseitig | SMT |
| Betätigungsfunktion | tastend |
| Betätigungskraft, max. | 4 N |
| Betätigungskraft, min. | 1,5 ± 0.3 N |
| Kontaktfunktion | 1 S |
| Kontaktsystem | Sprungkontakt SPST - Single Pole Single Throw |
| Kontaktwerkstoff | Gold |
| Lötbarkeit | Ja |
| Schaltweg | 0,7 ± 0.15 mm |
| > Elektrische Kennwerte | |
| Schaltspannung, min. | 0,02 V |
| Schaltspannung, max. | 35 V |
| Spannungsfestigkeit | 250 V |
| Schaltstrom, min. | 0,00001 A |
| Schaltstrom, max. | 0,1 A |
| Schaltleistung, max. | 1 W |

Zeichnungen

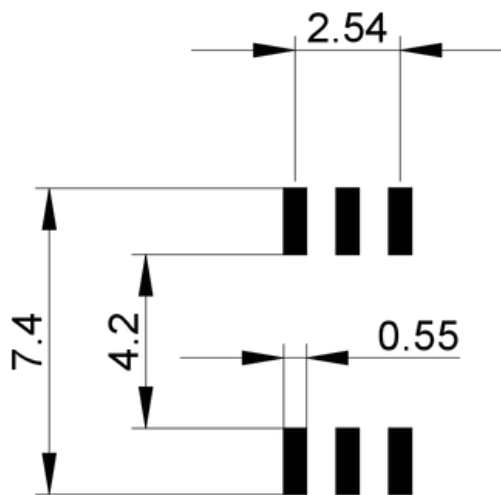
Maß-Zeichnungen



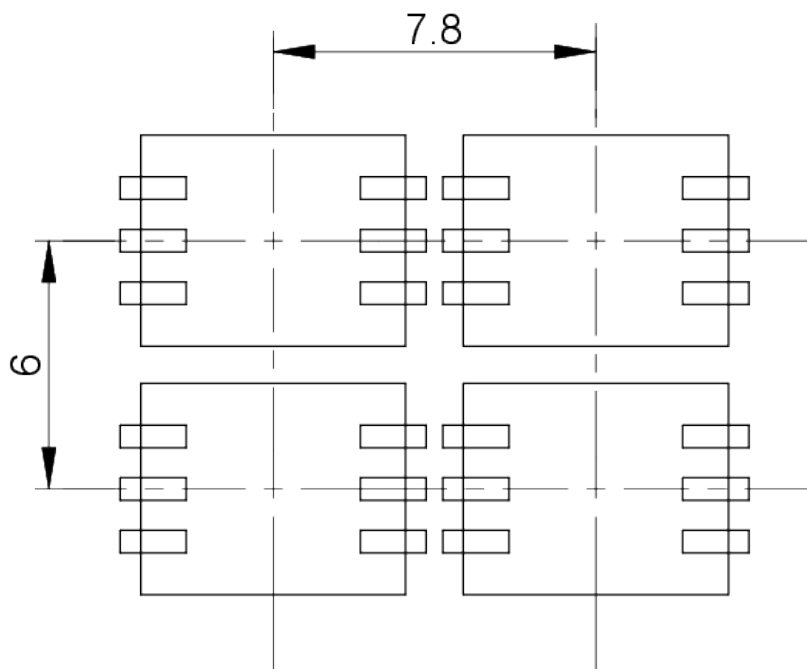
System-Zeichnung



Leiterplatten-Zeichnung

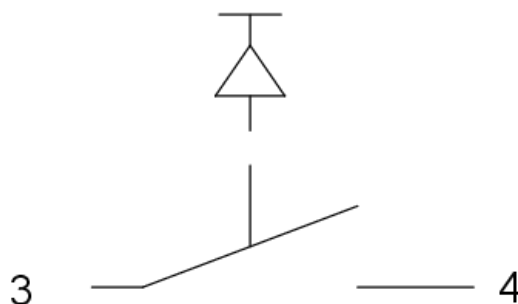
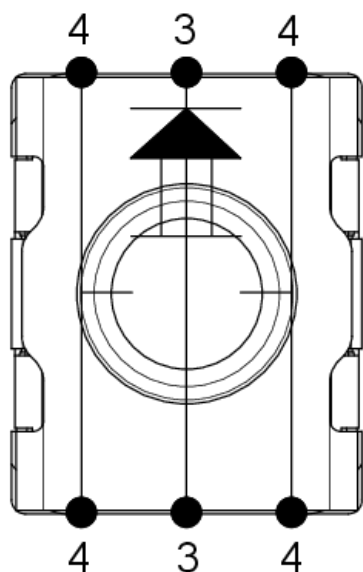


Leiterplatten-Zeichnung



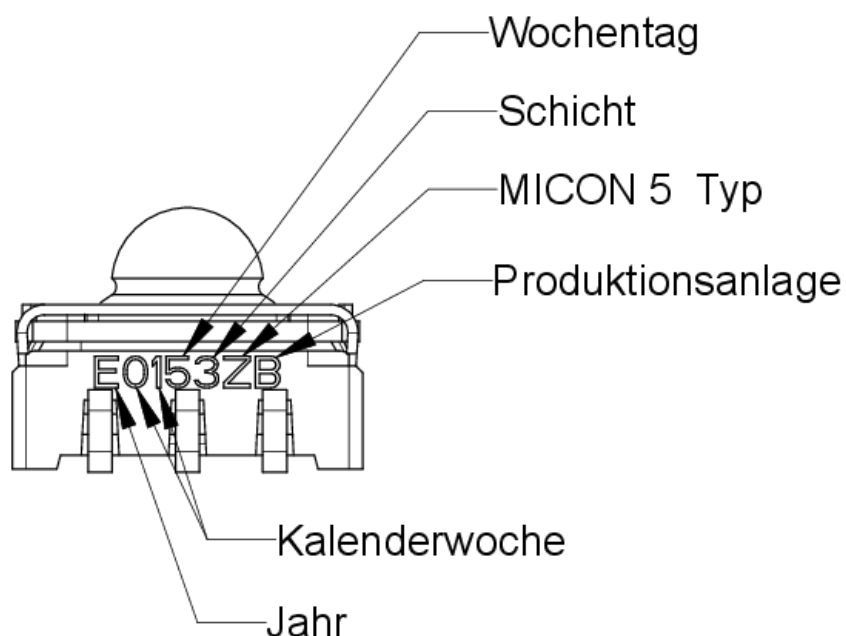
MICON 5 SMT

Schaltschema-Zeichnung



Schaltzeichen nach IEC 617

Produktkennzeichnung-Zeichnung

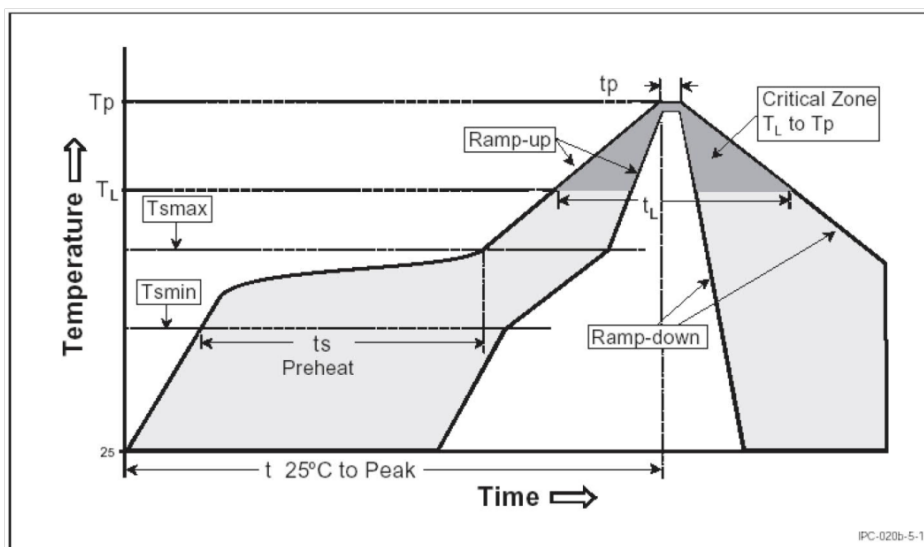


Montage

RAFI soldering profile for ROHS compliant reflow components



Publication date: October 7, 2021



| Parameter | RAFI values |
|--|---------------------|
| Gradient (T_L to T_P) | max. 3°C / s |
| Preheating zone | |
| Minimum temperature (T_{smin}) | 150°C |
| Maximum temperature (T_{smax}) | 200°C |
| Time (from min. to max.) (t_s) | 60 - 120 s |
| Gradient (T_{smax} to T_L) | max. 3°C / s |
| Time over melting temperature (T_L) time (t_L) | 217°C 60 - 150 s |
| Peak temperature (T_P) | max. 260°C (+0°C) |
| Time within peak temperature - 5°C (t_p) | 20-40 s |
| Gradient ramp down | max. 6°C / s |
| Time difference from 25°C to peak temperature | max. 8 minutes |

The reflow soldering profile is based on the definition of Jecdec J-STD-020D.

The information in this sheet only contains general descriptions and / or performance features, which may not apply precisely as described to the respective application, and which may change due to further product enhancements. The technical data, illustrations and other information about our products are the mere results of individual technical testing. These descriptions and other product features are only binding if they expressly agreed upon at the time of the conclusion of a binding contract. In all other cases, we reserve the right to make technical changes as well as changes of availability. Pictures and other graphic illustrations are approximations only. All product names may be trademarks or brand names of the RAFI Group or any other sub-supplier of RAFI. The use of such by any third parties for their own purposes may infringe the rights of the respective entity holding those rights. Subject to change and errors excepted. Details about delivery times and availability are noncommittal and have no legal force.

RAFI GmbH & Co. KG
 Ravensburger Str. 128-134, 88276 Berg / Ravensburg
 GERMANY – www.rafi-group.com

page 1 of 1