

## RACON 12 i, THT, 3,3 ± 0,6 N, Leuchtmittel gelb, Blende gelb, 1 S



### Beschreibung

Flacheingabetastaturen mit RACON 12 i-Elementen sollten im Raster 15,24 mm aufgebaut werden. Bei diesem Raster bleiben in der FrontplatteKlebestege zwischen den einzelnen Tasten stehen. Auf diesen kann die Dekorfolie aufgeklebt werden, für die wir eine Hochprägung über den Tastern empfehlen. Bei Verwendung unseres RK 90-Systemaufbaus empfehlen wir die Tastenkappen 9 x 9 mm.



### Technische Daten

#### > Allgemein

Farbe der Blende	gelb
Farbe des Leuchtmittels	gelb
Arbeitstemperatur, min.	-40 °C
Arbeitstemperatur, max.	80 °C
Lagertemperatur, min.	-50 °C
Lagertemperatur, max.	85 °C
beleuchtbar	ja
Lötdauer Handlöten, max.	5 Sek
Löttemperatur Handlöten	350 °C
Löttemperatur Wellenlöten	260 °C
Lötverfahren	Hand / Welle
Lötwärmebeständigkeit nach Norm	DIN EN 60068-2-20
Verpackungseinheit	45 Stück
Nettogewicht	1,6 g
Lebensdauer	1.000.000 Zyklen
B10	1.300.000 Zyklen
MSL Moisture Sensitivity Level	1
Mindestbestellmenge (MOQ)	270 Stück
RoHS konform	ja
REACH konform	ja
Material der Komponente	Elastomer
Ursprungsland	HU

#### > Einbaumaße

Außenmaß Länge	11,35 mm
Außenmaß Breite	11,35 mm
Außenmaß Höhe	13,2 mm
Einbauhöhe	9,7 mm
Raster, min.	12.5 x 12.5 mm

#### Direkte Links

> [RAFI eCatalog](#)

### > Mechanische Kennwerte

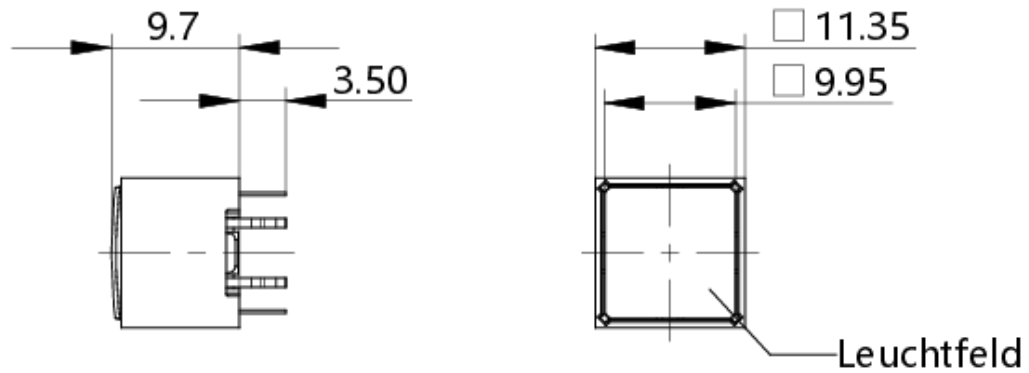
Anschluss rückseitig	THT
Betätigungsfunktion	tastend
Betätigungskraft, min.	3,3 ± 0.6 N
Kontaktfunktion	1 S
Kontaktsystem	Sprungkontakt SPST - Single Pole Single Throw
Kontaktwerkstoff	Gold
Lötbarkeit	Ja
Schaltweg	0,34 ± 0.1 mm

### > Elektrische Kennwerte

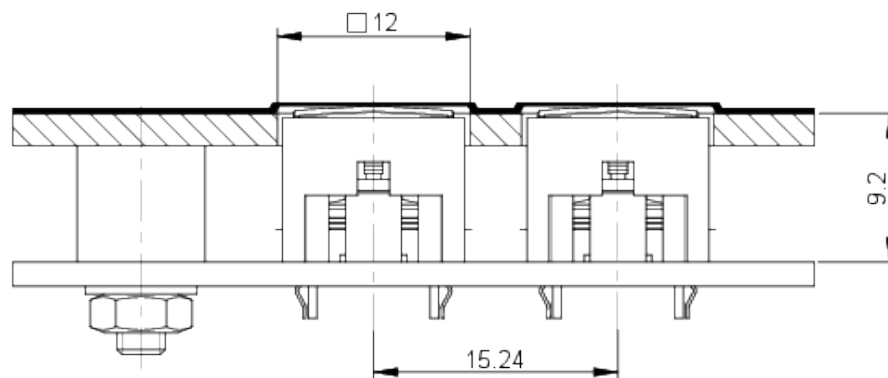
Betriebsspannung des Leuchtmittel, max.	1,9 V
Schaltspannung, min.	0,02 V
Schaltspannung, max.	35 V
Spannungsfestigkeit	750 V
Betriebsstrom des Leuchtmittel, max.	50 mA
Schaltstrom, min.	0,00001 A
Schaltstrom, max.	0,1 A
Schaltleistung, max.	1 W

## Zeichnungen

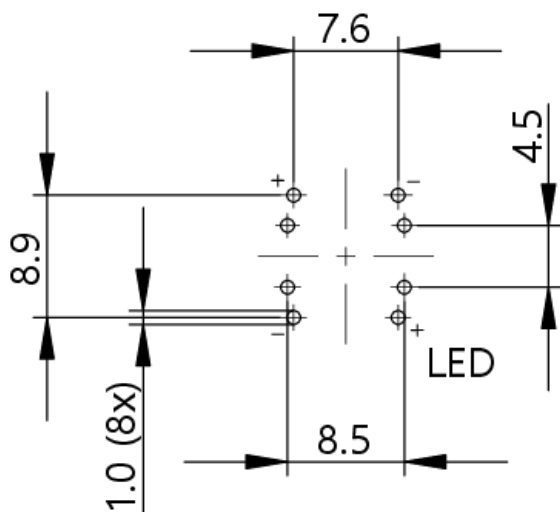
### Maß-Zeichnungen



### System-Zeichnung

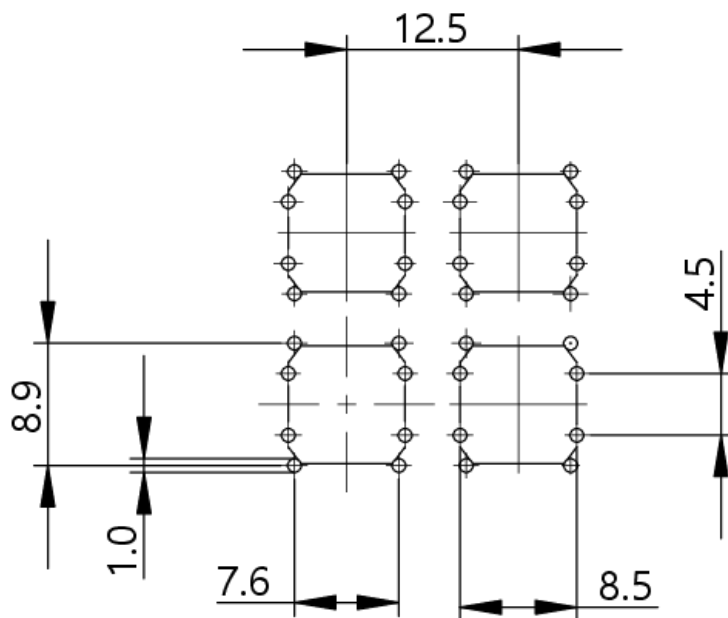


Leiterplatten-Zeichnung



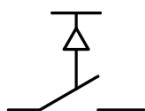
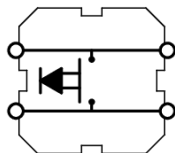
Sicht auf Bestückungsseite

Leiterplatten-Zeichnung



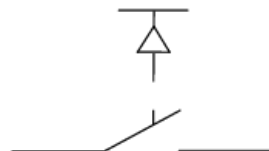
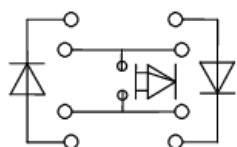
Sicht auf Bestückungsseite

## Schaltschema-Zeichnung



Schaltzeichen nach IEC 60 617 Form  
X(doppelt unterbrechend)

## Stromlaufplan-Zeichnung



Schaltzeichen nach IEC 60 617 Form X  
(doppelt unterbrechend)