

KN 19, 2 S, 14,0 ± 3,0 N

Beschreibung



Der KN 19 bietet die Möglichkeit, Netzschalter (250 V / 6A) direkt in Flacheingabesysteme einzubauen. So sind keine extra Schalter am Gerät und damit keine zusätzlichen Öffnungen in der Dekorfolie notwendig. Das ermöglicht optimale Gerätesicherheit und durchgängiges Design. Die Kontaktöffnungsweiten entsprechen den VDE-Richtlinien. Der KN 19 kann auch unter Tastenkappen RK 90 eingesetzt werden.



Technische Daten

> Allgemein

Arbeitstemperatur, min.	-25 °C
Arbeitstemperatur, max.	70 °C
Lagertemperatur, min.	-40 °C
Lagertemperatur, max.	70 °C
beleuchtbar	ja
Leuchtmittel	LED
Lötdauer Handlöten, max.	3 Sek
Löttemperatur Handlöten	350 °C
Lötverfahren	Hand / Welle
Verpackung	Schiene
Verpackungseinheit	12 Stück
Nettogewicht	9 g
Lebensdauer elektrisch	100.000 (6A / 250V AC) Zyklen 50.000 (5A / 50V DC) Zyklen
B10 elektrisch	130.000 (6A / 250V AC) Zyklen 65.000 (10A / 50V DC) Zyklen
Schutzart frontseitig gem. DIN EN 60529	IP40
Mindestbestellmenge (MOQ)	12 Stück
RoHS konform	ja
REACH konform	ja
Ursprungsland	HU

> Einbaumaße

Außenmaß Länge	37,8 mm
Außenmaß Breite	18,8 mm
Außenmaß Höhe	9,7 mm
Einbauhöhe	9,7 mm
Raster, min.	19.05 x 38.1 mm

> Mechanische Kennwerte

Anschluss rückseitig	THT
Befestigung	Löten
Betätigungsfunktion	rastend

Direkte Links

> [RAFI eCatalog](#)

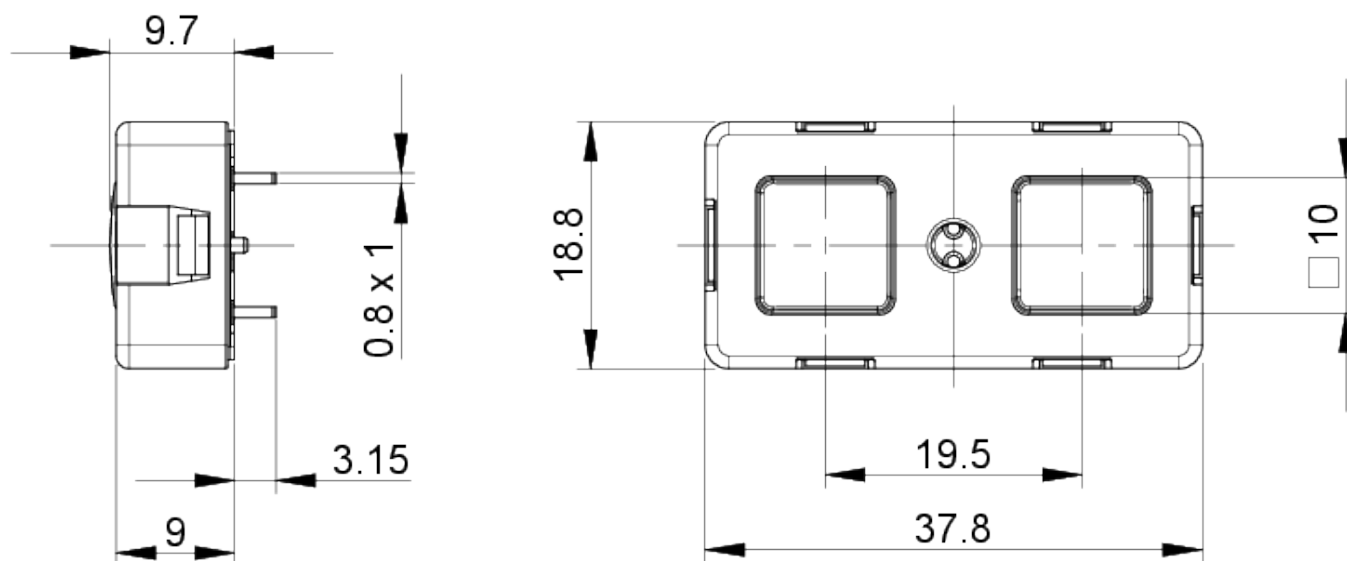
Betätigungskraft, max.	100 N
Betätigungskraft, min.	14 ± 3.0 N
Kontaktfunktion	2 S
Kontaktsystem	Brücken-Sprungkontakt
Kontaktwerkstoff	Silber
Lötbarkeit	Ja
Prellzeit bei 10 mm/s	<10 ms
Schaltweg	0,55 ± 0.15 mm

> Elektrische Kennwerte

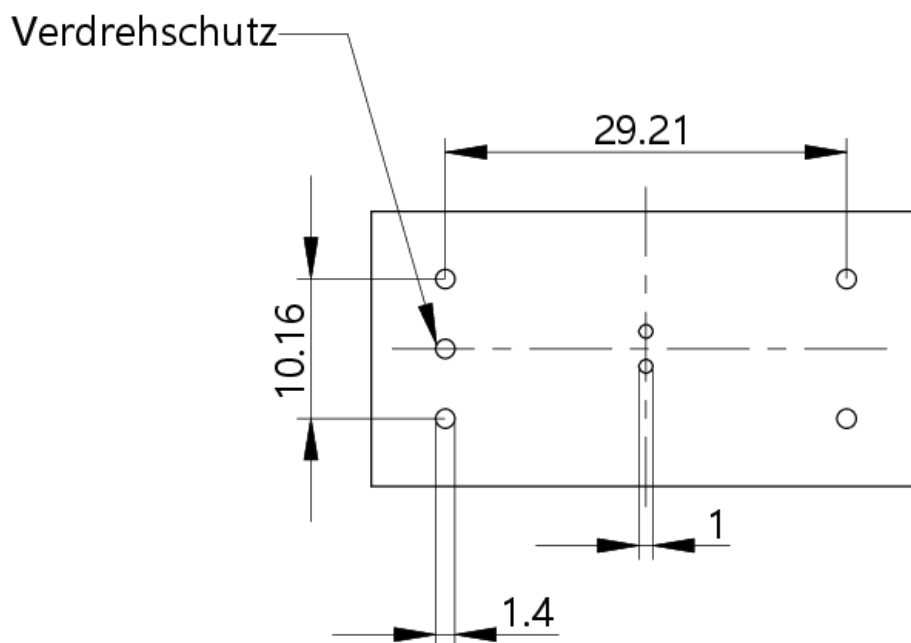
Schaltspannung, min.	12 V
Schaltspannung, max.	250 V
Schaltstrom, min.	0,1 A
Schaltstrom, max.	6 A
Schaltleistung, max. DC	250 W

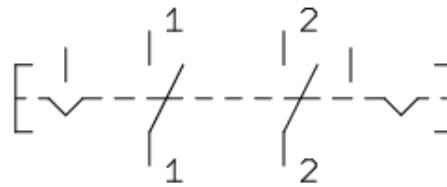
Zeichnungen

Maß-Zeichnungen



Leiterplatten-Zeichnung



Schaltschema-Zeichnung**2 S**