

RAMO 30 F, RJ45, Bund rund, Frontring Edelstahl, RJ 45 CAT 5



Beschreibung

Kabeldurchführung für Frontplatten. Vorderseite USB 3.0 oder RJ45, Rückseite mit entsprechender Buchse im Gehäuse oder 55 cm Kabel und Buchse.



Technische Daten

> Allgemein

Farbe des Bundes	schwarz
Farbe des Frontringes	Edelstahl
Form des Bundes	rund
Arbeitstemperatur, min.	-25 °C
Arbeitstemperatur, max.	70 °C
Lagertemperatur, min.	-40 °C
Lagertemperatur, max.	90 °C
beleuchtbar	nein
Verpackung	Karton
Verpackungseinheit	2 Stück
Nettogewicht	31,3 g
Lebensdauer	750 Zyklen
Schutzart frontseitig gem. DIN EN 60529	IP65 mit Dichtungskappe
Umweltbeständigkeit	IEC 60068-2-14 IEC 60068-2-30 IEC 60068-2-78
Stoßfestigkeitsgrad IK	05 seitlich 06 frontal
Mindestbestellmenge (MOQ)	2 Stück
RoHS konform	ja
REACH konform	ja
Ursprungsland	HU

> Einbaumaße

Außenmaß Länge	34,5 mm
Außenmaß Breite	34,5 mm
Außenmaß Höhe	45,43 mm
Einbauöffnung	30,3 mm
Einbautiefe	40,26 mm
Einbauhöhe	5,17 mm
Raster, min.	35 mm
Maß des Bundes	34,5 mm

> Mechanische Kennwerte

The information in this data sheet only contains general descriptions and / or performance features, which may not apply precisely as described to the respective application, and which may change due to further product enhancements. The technical data, illustrations and other information about our products are the mere results of individual technical testing. These descriptions and other product features are only binding if they expressly agreed upon at the time of the conclusion of a binding contract. In all other cases, we reserve the right to make technical changes as well as changes of availability. Pictures and other graphic illustrations are approximations only. All product names may be trademarks or brand names of the RAFI Group or any other sub-supplier of RAFI. The use of such by any third parties for their own purposes may infringe the rights of the respective entity holding those rights.

Stand: 04.05.2026 Seite: 1/3

Direkte Links

> [RAFI eCatalog](#)

RAFI GmbH & Co. KG

Ravensburger Str. 128-134
88276 Berg / Ravensburg
Germany
www.rafi-group.com,
info.headquarters@rafi-group.com

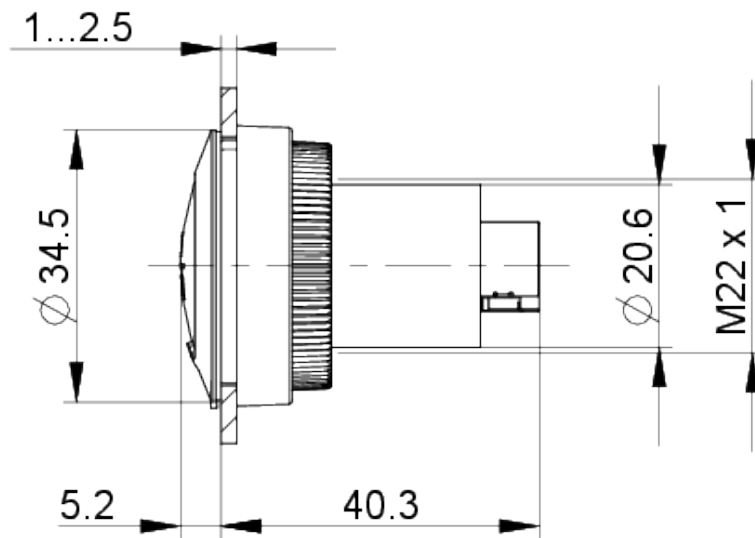
Anschluss frontseitig	RJ 45 CAT 5
Anschluss rückseitig	RJ 45 CAT 5
Befestigung	Gewindering
Drehmoment Gewindering, max.	1,2 Nm

> Angaben gem. UL 60947

UL Enclosure Type Rating frontseitig	type 4X indoor
Arbeitstemperatur, max. nach UL/ TÜV	70 °C

Zeichnungen

Maß-Zeichnungen



Einbauöffnung-Zeichnungen

