

RAMO 30 K, M12, Bund rund, 1 Ö + 1 S, Gold, M12 4-polig A-kodiert, Frontring Edelstahl, 1 x 90°, Form L, rastend, Abzugsstellung 0



Beschreibung

Die RAMO K Schüsselschalter bieten dank verschiedenster Kontaktfunktionen, Drehwinkel, Betätigungsfunktionen, Abzugstellungen und Schließungen für jede Anwendung eine Lösung.

Wie bei allen RAMO Betätigern erfolgt der Anschluss ganz einfach per Plug & Play ohne manuelle Verdrahtung - mit M12 Sensorkabeln.



Technische Daten

> Allgemein

Potentialfrei	nein
Farbe	schwarz
Farbe des Bundes	schwarz
Farbe des Frontringes	Edelstahl
Form des Bundes	rund
Arbeitstemperatur, min.	-40 °C
Arbeitstemperatur, max.	85 °C
Lagertemperatur, min.	-40 °C
Lagertemperatur, max.	90 °C
beleuchtbar	nein
Verpackung	Karton
Verpackungseinheit	2 Stück
Nettogewicht	56,1 g
Lebensdauer	50.000 Zyklen
B10	62.627 Zyklen
Schutzart frontseitig gem. DIN EN 60529	IP65
Schutzart rückseitig gem. DIN EN 60529	IP65
Umweltbeständigkeit	IEC 60068-2-14 IEC 60068-2-30 IEC 60068-2-78
Schockfestigkeit gem. Norm IEC 60068-2-27	30 g bei 11 ms Amplitude halbsinusförmig
Salznebelbeständigkeit nach Norm	IEC 60068-2-11

Direkte Links

> [RAFI eCatalog](#)

Stoßfestigkeitsgrad IK	05 seitlich 04 frontal
Schwingbeständigkeit gem. Norm IEC 60068-2-6	5 g bei 10...500 Hz
Mindestbestellmenge (MOQ)	2 Stück
Verschmutzungsgrad gem. DIN EN 61010-1	Verschmutzungsgrad 2
RoHS konform	ja
REACH konform	ja
Ursprungsland	HU
> Einbaumaße	
Außenmaß Länge	34,5 mm
Außenmaß Breite	34,5 mm
Außenmaß Höhe	75,1 mm
Einbauöffnung	30,3 mm
Einbautiefe	36,3 mm
Einbauhöhe	13,7 mm
Raster, min.	35 mm
> Mechanische Kennwerte	
Abzugstellung Schlüssel	0
Anschluss rückseitig	M12 4-polig A-kodiert
Befestigung	Gewinding
Betätigungsfunktion	rastend
Betätigungskraft, max.	1,3 N
Drehmoment Gewinding, max.	1,2 Nm
Drehwinkel	1 x 90°, Form L
Festigkeit seitliche Krafteinwirkung	300 N
Kontaktfunktion	1 Ö + 1 S
Kontaktwerkstoff	Gold
PIN 1	Öffner 1 Schließer 1
PIN 2	Schließer 2
PIN 4	Schließer 1
Schließung	019
> Elektrische Kennwerte	
Bemessungsisolationsspannung	250 V
Bemessungsstossspannung	2.500 V
Schaltspannung, min.	1 V
Schaltspannung, max.	32 V
Spannungsart	DC
Bemessungsbetriebsstrom	0,1 A
Nenn-Betriebsspannung	1-32 V
Schaltstrom, max.	0,1 A
Verlustleistung	0,00080 W
Überspannungskategorie	2

Kurzschluss-Schutzeinrichtung (SCPD)	Sicherung 250 V / 0,1 A / 1,5 kA gG flink
Bedingter Kurzschlussstrom	1.000 A
> Angaben gem. IEC 60947-5-1	
Bemessungsbetriebsspannung	35 V (AC-15) 35 V (DC-13)
Bemessungsstossspannung	2.500 V
> Angaben gem. UL 60947	
UL Enclosure Type Rating frontseitig	type 4X indoor
Arbeitstemperatur, max. nach UL/ TÜV	85 °C

Verwendung gem. UL:

Nur für Stromquelle der Class 2 oder begrenzte Spannung / begrenzter Strom zugelassen.

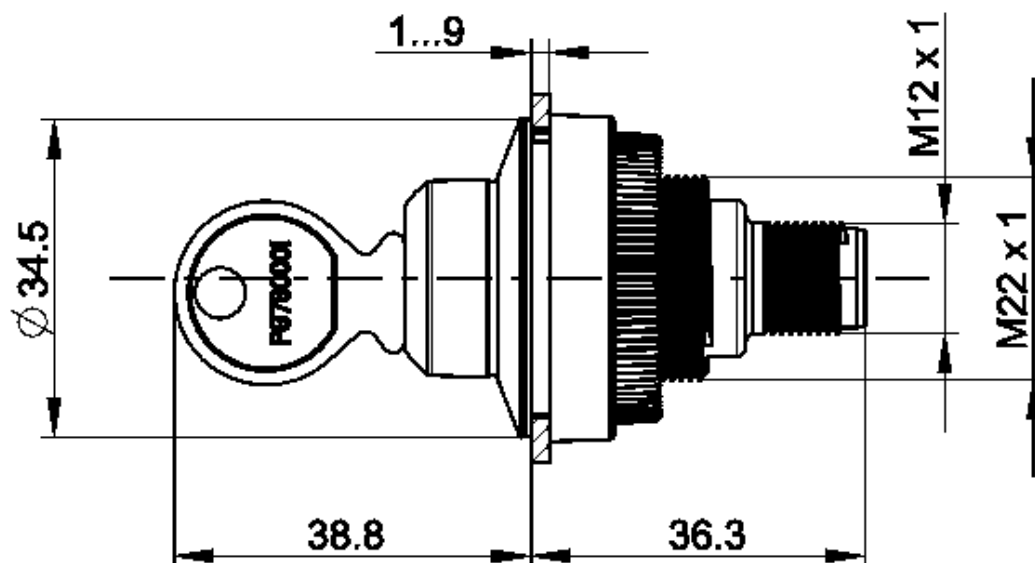
Installation nur durch geschultes Fachpersonal.

Type 4x Indoor nur mit Kabel "Kat. Nr. 7000-08061-0210100 PUR 4x0,25mm² mit M8-Stecker, Nennleistung max. 30VAC/DC 4A, Fabrikat Murrelektronik GmbH" und "Kat. Nr. 7000-12221-0340100 PUR 4x0,34mm² mit M12-Steckverbinder, Nennleistung max. 30VAC/DC 4A, Fabrikat Murrelektronik GmbH" und "Kat. 30VAC/DC 4A, Fabrikat Murrelektronik GmbH" und "Kat.-Nr. 7000-12221-0340100.

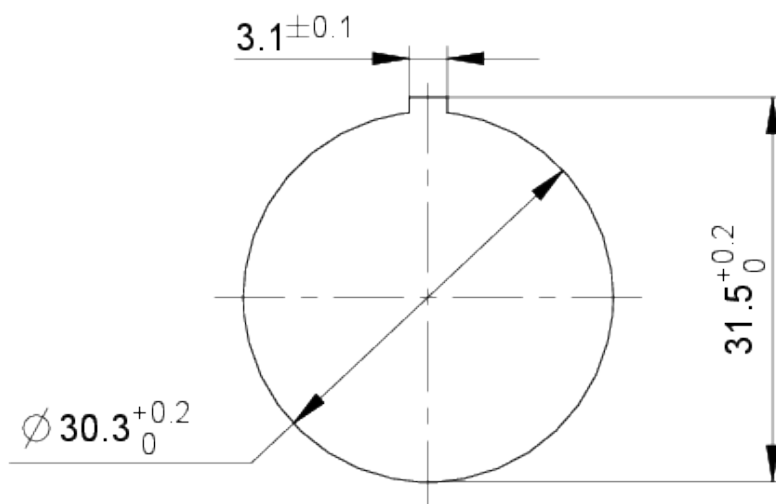
Zur Verwendung auf einer ebenen Oberfläche eines Gehäuses vom type1 oder type 4x (Innenräume).

Zeichnungen

Maß-Zeichnungen



Einbauöffnung-Zeichnungen



Schaltschema-Zeichnung

