

RAMO 30 E, M12, round collar, illuminated, 2 NC, Gold, M12 8-pin A-coded, reset by rotating, Mushroom head red, arrows red, illuminable



Description

Emergency stop with M12 connection: RAMO E switches are designed with two NC contacts for a switching voltage of 35 V. They comply with all applicable ISO and IEC standards and are characterized by their simple, time-saving installation. Like the entire RAMO series, the emergency stop switches feature installation-friendly M12 plug-in connections that reduce wiring effort to a minimum.



technical data

> general

Potential free	yes
Color of mushroom	red
Legending color	red
Collar color	yellow
Luminous element color	red
Collar shape	round
Operating temperature, min.	-40 °C
Operating temperature, max.	85 °C
Storage temperature, min.	-40 °C
Storage temperature, max.	90 °C
illuminated	Yes
Packaging	Box
Packaging unit	2 pcs.
Net weight	32.6 g
Operating life	50,000 cycles
B10	65,000 cycles
B10d	130,000 cycles
Degree of protection, front side, according to DIN EN 60529	IP65 IP66
Degree of protection, rear side, according to DIN EN 60529	IP65 IP67
Environment resistance	IEC 60068-2-14 IEC 60068-2-30 IEC 60068-2-33 IEC 60068-2-78
Shock resistance according to standard IEC 60068-2-27	50 g at 11 ms amplitude semi-sinusoidal

direct links

> [RAFI eCatalog](#)

Corrosive gas testing according to standard	IEC 60068-2-60
Salt-spray resistance according to standard	IEC 60068-2-11
UV resistance according to ISO 4892-2	Method A: Artificial weathering
Impact resistance IK	06 side 07 frontal
Oscillation resistance according to standard IEC 60068-2-6	5 g at 10...500 Hz
Minimum order quantity (MOQ)	2 pcs.
Pollution degree acc. to DIN EN 61010-1	Pollution degree 2
RoHS compliant	Yes
REACH compliant	Yes
Country of origin	HU
> mounting diameters	
Outside dimension, length	34.5 mm
Outside dimension, width	34.5 mm
Outside dimension, height	70.2 mm
Mounting hole	30.3 mm
Mounting depth	36.3 mm
Installation height	33.9 mm
Grid, min.	35 mm
> mechanical data	
Terminal on the rear	M12 8-pin A-coded
Fixing	Threaded ring
Actuation function	latching
Threaded ring torque, max.	1.2 Nm
Resistance to force on the side	300 N
Contact function	2 NC
Contact material	Gold
PIN 1	Normally closed contact 1
PIN 2	Normally closed contact 2
PIN 3	GND
PIN 4	Normally closed contact 1
PIN 5	Normally closed contact 2
PIN 6	LED +
Resetting	by rotating
> electrical data	
Rated insulation voltage	250 V
Rated surge voltage	2,500 V
Operating voltage of the luminous element, min.	19.2 V
Operating voltage of the luminous element, max.	28.8 V
Rated voltage, min.	1 V

1.11.031.021/0330

Rated voltage, max.	35 V
Voltage type	DC
Rated operating current	0.1 A
Rated operating voltage	1-35 V
Operating current of the luminous element, min.	16 mA
Operating current of the luminous element, max.	24 mA
Rated current, min.	0.001 A
Rated current, max.	0.1 A
Power loss	0.00080 W
Overvoltage category	2
Kind of short circuit protective device	fuse 250 V / 0,1 A / 1,5 kA gG quick
Conditional short circuit current	1,000 A

> Specifications according to IEC 60947-5-1

Rated operating voltage	35 V (AC-15) 35 V (DC-13)
Rated surge voltage	2,500 V

> Specifications according to UL 60947

UL Enclosure Type Rating front side	type 4X indoor
Operating temperature, max. to UL/TÜV	85 °C

Use according to UL:

Only approved for Class 2 power sources or limited voltage/current.

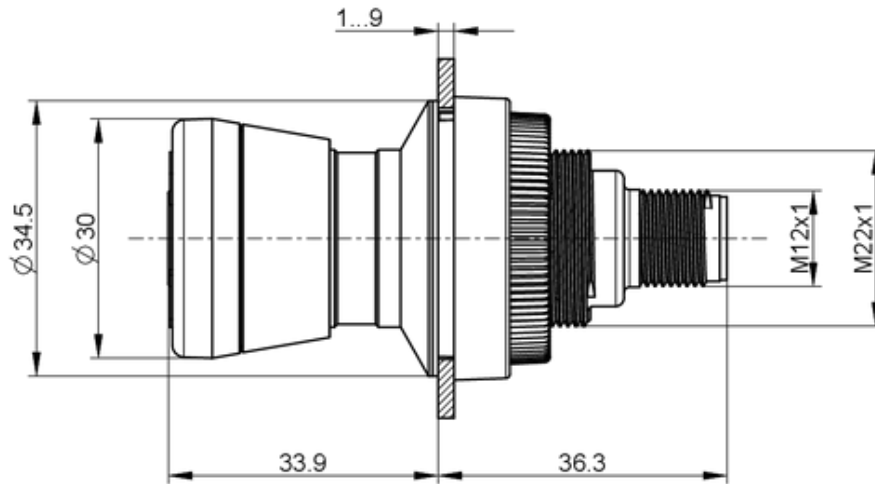
Installation only by trained personnel.

Type 4x Indoor only with cable "Cat. No. 7000-08061-0210100 PUR 4x0.25mm² with M8 plug, rated power max. 30VAC/DC 4A, manufactured by Murrelektronik GmbH" and "Cat. No. 7000-12221-0340100 PUR 4x0.34mm² with M12 connector, rated power max. 30VAC/DC 4A, manufactured by Murrelektronik GmbH" and "Cat. 30VAC/DC 4A, Manufacturer Murrelektronik GmbH" and "Cat. No. 7000-12221-0340100.

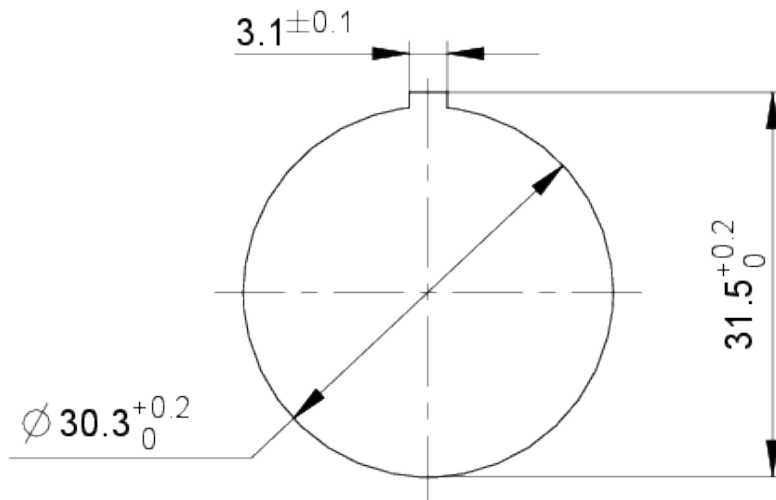
For use on a flat surface of a type 1 or type 4x enclosure (indoor).

drawings

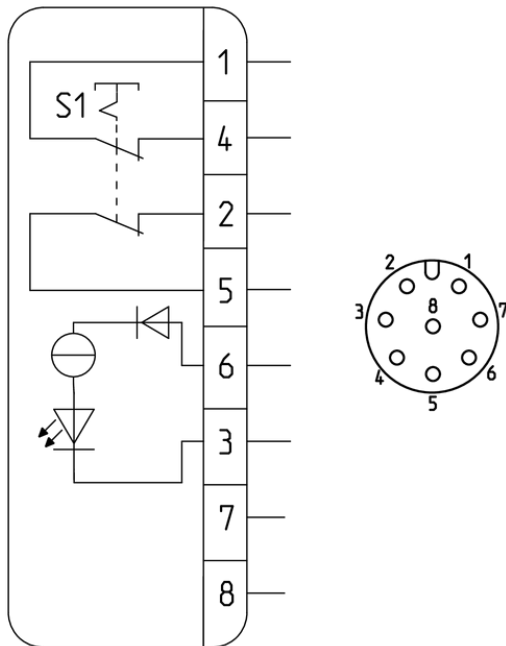
Dimensioned drawing



Mounting hole drawing



Schematic diagram



mounting



DEUTSCH (DE)	ENGLISH (EN)	FRANÇAIS (FR)
Betriebsanleitung NOT-HALT-BEFEHLSGERÄTE	Operating Instructions EMERGENCY STOP Control Units	Mode d'emploi auxiliaires de commande d'ARRÊT D'URGENCE

Baureihe
LUMOTAST 16, LUMOTAST 22, LUMOTAST 25, RAMO 22
RAMO 30

Série
LUMOTAST 16, LUMOTAST 22, LUMOTAST 25, RAMO 22
RAMO 30

Série
LUMOTAST 16, LUMOTAST 22, LUMOTAST 25, RAMO 22
RAMO 30

- 1. Sicherheitshinweise**
- Vor Inbetriebnahme bitte Betriebsanleitung sorgfältig lesen.
 - Not-Halt-Befehlsgeräte erfüllen eine Personenschutz-Funktion. Unsachgemäßer Einbau, sachwidrige Anwendung oder Manipulationen können zu schweren Verletzungen von Personen führen!
 - Not-Halt-Befehlsgeräte dürfen nicht umgangen, entfernt oder auf andere Weise unwirksam gemacht werden!
 - Vor Beginn der Installation Anlage und Gerät spannungsfrei schalten!
 - Vor Erst-Inbetriebnahme der Maschine oder Anlage Not-Halt-Befehlsgerät durch Testbetätigung auf korrekte Montage und Funktion überprüfen.
 - Not-Halt-Befehlsgeräte mit sichtbaren Beschädigungen sind unzulässig auszuschalten!
 - Not-Halt-Funktion darf nicht als Ersatz für Schutzmaßnahmen oder andere Sicherheitsfunktionen verwendet werden.
 - Not-Halt-Funktion darf die Wirksamkeit von Schutzreichtungen oder von Einrichtungen mit anderen Sicherheitsfunktionen nicht beeinträchtigen.

- 1. Safety information**
- Please read the operating manual carefully before commissioning.
 - Emergency stop control components are there to protect personnel. Improper installation, improper use or manipulation can lead to serious injuries to persons!
 - Emergency stop control components must not be bypassed, removed or otherwise rendered ineffective!
 - Disconnect the system and device from the power supply before starting installation!
 - Before commissioning the machine or system for the first time, check the emergency stop control component for correct installation and function by test actuation.
 - Emergency stop control components with visible damage must be replaced immediately!
 - The emergency stop function must not be used as a substitute for protective measures or other safety functions.
 - The emergency stop function must not impair the effectiveness of safety features or of devices with other safety functions.

- 1. Consignes de sécurité**
- Lire la notice d'utilisation attentivement avant la mise en service.
 - Les auxiliaires de commande d'arrêt d'urgence ont une fonction de protection des personnes. Un montage incorrect, une application ou des manipulations non conformes peuvent occasionner des graves blessures aux personnes !
 - Les auxiliaires de commande d'arrêt d'urgence ne doivent pas être contournés, retirés ou rendus inefficaces de toute autre façon !
 - Avant de commencer l'installation, mettre l'installation et l'appareil hors tension !
 - Avant la première mise en service de la machine ou de l'installation, vérifier que l'auxiliaire de commande d'arrêt d'urgence est installé et fonctionnel comme demandé.
 - Les auxiliaires de commande d'arrêt d'urgence présentant des dommages visibles doivent être remplacés sans délai.
 - La fonction d'arrêt d'urgence ne doit pas servir de substitut aux mesures de protection ou autres fonctions de sécurité.
 - La fonction d'arrêt d'urgence ne doit pas entraver l'efficacité des dispositifs de protection ou dispositifs assurant d'autres fonctions de sécurité.

- 2. Allgemeine Beschreibung und bestimmungsgemäße Verwendung**
- Not-Halt-Befehlsgeräte sind elektromechanische Schaltgeräte zum Schutz von Personen. Sie dienen der schnellen Abschaltung um Maschinen, Fahrzeuge und Anlagen in einen sicheren Zustand zu bringen, um Gefahren und Schäden für Mensch und Maschine zu vermeiden oder zu verringern.
- Für die Inbetriebnahme, den Einsatz und technischen Überprüfungen gelten im speziellen folgende Vorschriften:
- Die Maschinenrichtlinie 2006/42/EG
 - Die Sicherheitsvorschriften sowie
 - Die Unfallverhütungsvorschriften / Sicherheitsregeln Hersteller und Benutzer von Maschinen, an denen Not-Halt-Befehlsgeräte eingesetzt werden, tragen die Verantwortung für die Beachtung der Betriebsanleitung, wie auch für die Einhaltung der für sie geltenden Sicherheitsvorschriften und -regeln. Für den Einbau und Betrieb von Not-Halt-Befehlsgeräten müssen zur bestimmungsgemäßen Verwendung folgende Anforderungen beachtet und eine Gefahrenbewertung durchgeführt werden:
 - EN ISO 13849-1:2023
 - EN ISO 13850:2015
 - EN ISO 13849-2:2012
 - EN 60204-1:2006/A1:2009
 - EN 60947-5-5:1997 + A1:2005 + A11:2013 + A2:2017

- 2. General description and intended use**
- Emergency stop control components are electromechanical switching devices for the protection of personnel. They are used for quick shutdown to bring machines, vehicles and systems into a safe condition to avoid or reduce hazards and damage to people and machines.
- The following regulations apply in particular to commissioning, use and technical inspections:
- The Machinery Directive 2006/42/EC
 - The safety regulations as well as
 - The accident prevention regulations / safety rules Manufacturers and users of machinery on which emergency stop control components are used assume responsibility for the observance of the operating manual, as well as for the observance of the safety rules and regulations applicable to them. For the installation and operation of emergency stop control components, the following requirements must be observed and a hazard assessment carried out for the intended use:
 - EN ISO 13849-1:2023
 - EN ISO 13850:2015
 - EN ISO 13849-2:2012
 - EN 60204-1:2006/A1:2009
 - EN 60947-5-5:1997 + A1:2005 + A11:2013 + A2:2017

- 2. Description générale et utilisation conforme**
- Les auxiliaires de commande d'arrêt d'urgence sont des appareils de commutation électromécaniques de protection des personnes. Ils servent à la mise l'arrêt rapide pour mettre les machines, véhicules et installations dans un état sûr, afin d'éviter ou réduire dangers et dommages pour les gens et la machine.
- Les prescriptions suivantes s'appliquent tout particulièrement pour la mise en service, l'utilisation et les vérifications techniques:
- La directive machine 2006/42/CE
 - Les prescriptions de sécurité et
 - Les prescriptions de prévention des accidents / règles de sécurité
- Le constructeur et l'utilisateur de machines sur lesquelles des auxiliaires de commande d'arrêt d'urgence sont mis en œuvre assument la responsabilité du respect de la notice d'utilisation ainsi que des prescriptions et règles de sécurité qui s'appliquent à eux. Pour le montage et l'exploitation d'auxiliaires de commande d'arrêt d'urgence, les exigences suivantes doivent être respectées et une évaluation des risques doit être menée pour une utilisation conforme :
- EN ISO 13849-1:2023
 - EN ISO 13850:2015
 - EN ISO 13849-2:2012
 - EN 60204-1:2006/A1:2009
 - EN 60947-5-5:1997 + A1:2005 + A11:2013 + A2:2017

- 3. Produktbeschreibung**
- Aufbau: Die Not-Halt-Befehlsgeräte bestehen aus einer Kombination von Betätigern mit einem oder mehreren Schaltelementen. Die Not-Halt-Befehlsgeräte gibt es als Einbauversion oder in einem Gehäuse verbaut. Die Betätigung erfolgt durch Drücken, die Entriegelung erfolgt je nach Variante entweder durch:
- Drehbewegung nach rechts oder beide Richtungen (je nach Variante)
 - Ziehen entgegen der Betätigungsrichtung
- *Aktiv/inaktiv*-Varianten:
- *Aktiv*: beleuchtet, rot, Not-Halt Funktion gegeben
 - *Inaktiv*: unbeleuchtet, transparent, keine Not-Halt Funktion

- 3. Product description**
- Structure: The emergency stop control components consist of a combination of actuators with one or more switching elements. The emergency stop control components are available as a built-in version or installed in a housing. Actuation takes place by pressing, unlocking takes place depending on the type either by:
- Rotation to the right or both directions (depending on the variant)
 - Pulling against the actuating direction
- „Active/inactive“ types:
- *Active*: illuminated, red, emergency stop function active
 - *Inactive*: non-illuminated, transparent, no emergency stop function

- 3. Description du produit**
- Structure: les auxiliaires de commande d'arrêt d'urgence sont une combinaison d'actionneurs avec un ou plusieurs éléments de commutation. Les auxiliaires de commande d'arrêt d'urgence existent en version encastrable ou montés dans un boîtier. L'actionnement est réalisé par pression, le déverrouillage selon la variante par:
- Mouvement de rotation vers la droite ou dans les deux sens (selon la variante)
 - Tirage dans le sens contraire de l'actionnement
- Variantes « actif/inactif » :
- * Actif » : éclairé, rouge, fonction d'arrêt d'urgence présente
 - * Inactif » : non éclairé, transparent, aucune fonction d'arrêt d'urgence

- Varianten mit Schloss:
- Die Entriegelung erfolgt per Rechtsdrehung des Schlüssels nach Betätigung des Not-Halt-Befehlsgerätes. Der Schlüssel muss in jedem Betätigungsstand abgezogen werden und sollte sich nur während des Entriegelns im Betätiger befinden. Damit lassen sich Verletzungen der Hände vermeiden.

- Types with a key lock:
- Unlocking is performed by turning the key to the right after actuating the emergency stop control component. The key must be removed in every actuation state and should only be in the actuator during unlocking. This helps to avoid injuries to the hands.

- Variantes avec serrure :
- Le déverrouillage est réalisé par rotation à droite de la clé après l'actionnement de l'auxiliaire de commande d'arrêt d'urgence. La clé doit pouvoir être retirée dans n'importe quel état d'actionnement et ne doit se trouver dans l'actionneur que pendant le déverrouillage. Ceci permet d'éviter les blessures aux mains.

Produkt Product Produit	Einbau Ø mm Mounting Ø mm Montage Ø mm	Betätiger Actuator Actionneur	Schaltelement Contact Block Élément de commutation
LUMOTAST 16	Ø 16.2	1.15.213.xxx/xxxx 9.15.213.xxx/xxxx	integriert / integrated / intégré
LUMOTAST 22	Ø 22.3	1.15.105.xxx/xxxx 9.15.105.xxx/xxxx	
LUMOTAST 25	Ø 16.2	1.15.154.xxx/xxxx 9.15.154.xxx/xxxx	
RAMO 22	Ø 22.3	1.10.031.xxx/xxxx 9.10.031.xxx/xxxx	
RAMO 30	Ø 30.3	1.11.031.xxx/xxxx 9.11.031.xxx/xxxx	

Tabelle 3.1 Weitere technische Daten sind dem eCatalog zu entnehmen: ecatalog.rafi-group.com
Table 3.1 Further technical data can be found in the eCatalog: ecatalog.rafi-group.com
Tableau 3.1 Vous trouverez d'autres données techniques dans le eCatalog : ecatalog.rafi-group.com