

RAMO 22 I, M12, Bund rund, Leuchtmittel weiß, Blende grün, M12 4-polig A-kodiert



Beschreibung

Die RAMO I Signalleuchten erweitern die Baureihe durch eine helle und energieeffiziente Signalleuchte. Durch die konkave Blende liegt der Abstrahl- und Betrachtungswinkel bei über 180° und unterscheidet sich dadurch optisch von den RAMO T Drucktastern. Die Signalleuchte ist in fünf verschiedenen Farben erhältlich. Wie bei allen RAMO Betätigern erfolgt der Anschluss ganz einfach per Plug & Play ohne manuelle Verdrahtung - mit M12 Sensorkabeln.

Mit den RAMO I FLEXLAB Signalleuchten ist eine individuelle Konfiguration der Blendenfarbe und Beschriftung kundenseitig möglich. Dies ermöglicht eine maximale Flexibilität. Blenden sind zusätzlich als Zubehör notwendig.



Technische Daten

> Allgemein

Farbe	schwarz
Farbe der Blende	grün
Eigenschaft der Blende / des Pilzes	transluzent
Farbe des Bundes	schwarz
Farbe des Leuchtmittels	weiß
Form des Bundes	rund
Arbeitstemperatur, min.	-40 °C
Arbeitstemperatur, max.	85 °C
Lagertemperatur, min.	-40 °C
Lagertemperatur, max.	85 °C
beleuchtbar	ja
Leuchtmittel	LED
Verpackung	Karton
Verpackungseinheit	10 Stück
Nettogewicht	12 g
Schutzart frontseitig gem. DIN EN 60529	IP66 IP67 IP69
Schutzart rückseitig gem. DIN EN 60529	IP66 IP67
Umweltbeständigkeit	IEC 60068-2-14 IEC 60068-2-30 IEC 60068-2-78

Direkte Links

> [RAFI eCatalog](#)

Salznebelbeständigkeit nach Norm	IEC 60068-2-11
Stoßfestigkeitsgrad IK	04 frontal
Mindestbestellmenge (MOQ)	10 Stück
Verschmutzungsgrad gem. DIN EN 61010-1	Verschmutzungsgrad 2
RoHS konform	ja
REACH konform	ja
Ursprungsland	HU
> Einbaumaße	
Außenmaß Länge	29,8 mm
Außenmaß Breite	29,8 mm
Außenmaß Höhe	41,8 mm
Einbauöffnung	22,3 mm
Einbautiefe	30,2 mm
Einbauhöhe	11,6 mm
Raster, min.	30 mm
Maß des Bundes	29,8 mm
> Mechanische Kennwerte	
Anschluss rückseitig	M12 4-polig A-kodiert
Befestigung	Gewinding
Drehmoment Gewinding, max.	1,2 Nm
Festigkeit seitliche Krafteinwirkung	300 N
PIN 2	LED +
PIN 3	GND
> Elektrische Kennwerte	
Bemessungsisolationsspannung	250 V
Bemessungsstossspannung	800 V
Betriebsspannung des Leuchtmittel, min.	20 V
Betriebsspannung des Leuchtmittel, max.	28 V
Spannungsart	DC
Bemessungsbetriebsstrom	0,01 A
Nenn-Betriebsspannung	20-28 V
Betriebsstrom des Leuchtmittel, min.	8 mA
Betriebsstrom des Leuchtmittel, max.	12 mA
Verlustleistung	0,70000 W
Überspannungskategorie	2
Kurzschluss-Schutzeinrichtung (SCPD)	Sicherung 250 V / 0,1 A / 1,5 kA gG flink
Bedingter Kurzschlussstrom	1.000 A
> Angaben gem. IEC 60947-5-1	
Bemessungsbetriebsspannung	DC 20 - 28 V

Bemessungsstossspannung 800 V

> **Angaben gem. UL 60947**

UL Enclosure Type Rating type 4X indoor
frontseitig

Arbeitstemperatur, max. nach UL/ TÜV 70 °C

Verwendung gem. UL:

Nur für Stromquelle der Class 2 oder begrenzte Spannung / begrenzter Strom zugelassen.

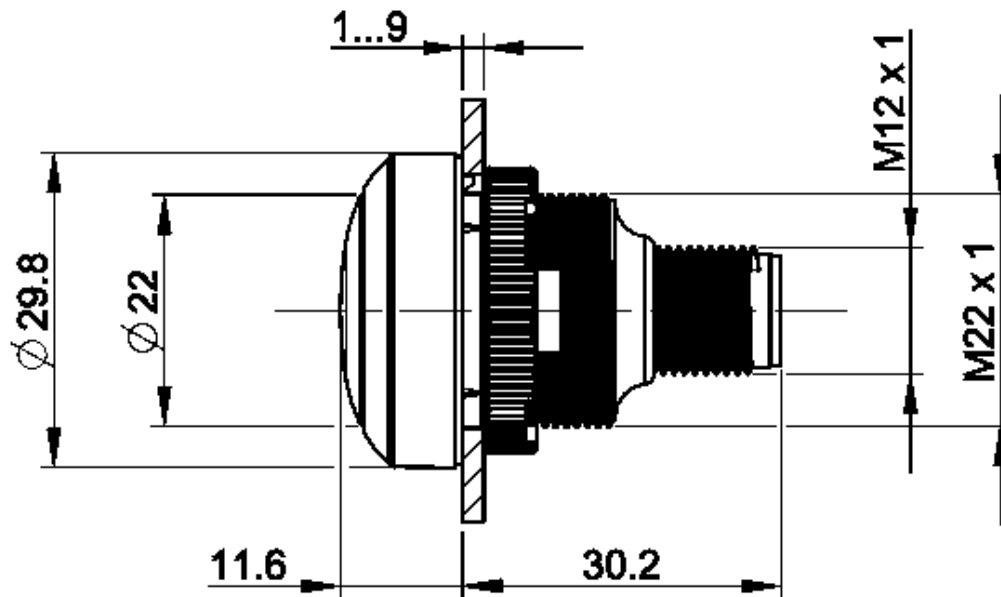
Installation nur durch geschultes Fachpersonal.

Type 4x Indoor nur mit Kabel "Kat. Nr. 7000-08061-0210100 PUR 4x0,25mm² mit M8-Stecker, Nennleistung max. 30VAC/DC 4A, Fabrikat Murrelektronik GmbH" und "Kat. Nr. 7000-12221-0340100 PUR 4x0,34mm² mit M12-Steckverbinder, Nennleistung max. 30VAC/DC 4A, Fabrikat Murrelektronik GmbH" und "Kat. 30VAC/DC 4A, Fabrikat Murrelektronik GmbH" und "Kat.-Nr. 7000-12221-0340100.

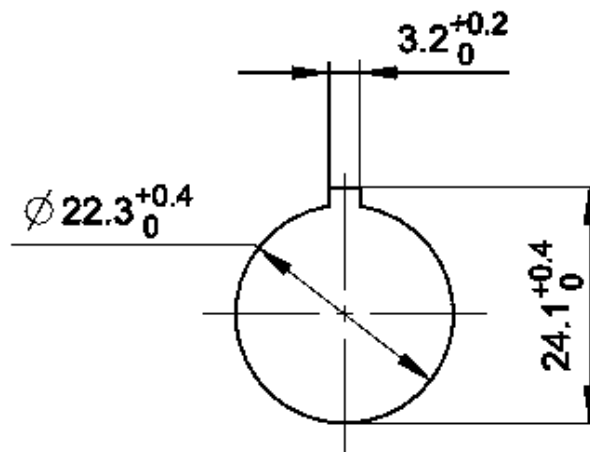
Zur Verwendung auf einer ebenen Oberfläche eines Gehäuses vom type1 oder type 4x (Innenräume).

Zeichnungen

Maß-Zeichnungen



Einbauöffnung-Zeichnungen



acc. to IEC 60947-5-1

Schaltschema-Zeichnung

