

RAMO 22 S, M12, Bund rund, 2 S, Gold, M12 8-polig A-kodiert, Frontring schwarz, 2 x 60°, rastend, beleuchtbar



Beschreibung

Die RAMO S Wahlschalter bieten dank verschiedenster Kontaktfunktionen, Drehwinkel, Betätigungsfunktion und beleuchtbaren Blenden für jede Anwendung eine Lösung.

Wie bei allen RAMO Betätigern erfolgt der Anschluss ganz einfach per Plug & Play ohne manuelle Verdrahtung - mit M12 Sensorkabeln.



Technische Daten

> Allgemein

| | |
|---|----------------|
| Potentialfrei | nein |
| Farbe | schwarz |
| Farbe der Blende | weiß |
| Eigenschaft der Blende / des Pilzes | transparent |
| Farbe des Bundes | schwarz |
| Farbe des Frontringes | schwarz |
| Farbe des Leuchtmittels | weiß |
| Form des Bundes | rund |
| Arbeitstemperatur, min. | -40 °C |
| Arbeitstemperatur, max. | 85 °C |
| Lagertemperatur, min. | -40 °C |
| Lagertemperatur, max. | 90 °C |
| beleuchtbar | ja |
| Leuchtmittel | LED |
| Verpackung | Karton |
| Verpackungseinheit | 2 Stück |
| Nettogewicht | 16,9 g |
| Lebensdauer | 200.000 Zyklen |
| B10 | 250.000 Zyklen |
| Schutzart frontseitig gem. DIN EN 60529 | IP65 |
| Schutzart rückseitig gem. DIN EN 60529 | IP65 |

Direkte Links

> [RAFI eCatalog](#)

| | |
|--|--|
| Umweltbeständigkeit | IEC 60068-2-14 IEC 60068-2-30 IEC 60068-2-78 |
| Schockfestigkeit gem. Norm IEC 60068-2-27 | 30 g bei 11 ms Amplitude halbsinusförmig |
| Salznebelbeständigkeit nach Norm | IEC 60068-2-11 |
| Stoßfestigkeitsgrad IK | 02 seitlich 08 frontal |
| Schwingbeständigkeit gem. Norm IEC 60068-2-6 | 5 g bei 10...500 Hz |
| Mindestbestellmenge (MOQ) | 2 Stück |
| Verschmutzungsgrad gem. DIN EN 61010-1 | Verschmutzungsgrad 2 |
| RoHS konform | ja |
| REACH konform | ja |
| Ursprungsland | HU |
| > Einbaumaße | |
| Außenmaß Länge | 29,8 mm |
| Außenmaß Breite | 29,8 mm |
| Außenmaß Höhe | 53,9 mm |
| Einbauöffnung | 22,3 mm |
| Einbautiefe | 30,1 mm |
| Einbauhöhe | 23,8 mm |
| Raster, min. | 30 mm |
| > Mechanische Kennwerte | |
| Anschluss rückseitig | M12 8-polig A-kodiert |
| Befestigung | Gewinding |
| Betätigungsfunktion | rastend |
| Drehmoment Gewinding, max. | 1,2 Nm |
| Drehwinkel | 2 x 60° |
| Festigkeit seitliche Krafteinwirkung | 300 N |
| Kontaktfunktion | 2 S |
| Kontaktwerkstoff | Gold |
| PIN 1 | Schließer 1 Schließer 2 |
| PIN 2 | Schließer 2 |
| PIN 3 | GND |
| PIN 4 | Schließer 1 |
| PIN 5 | LED + |
| > Elektrische Kennwerte | |
| Bemessungsisolationsspannung | 250 V |
| Bemessungsstossspannung | 2.500 V |
| Betriebsspannung des Leuchtmittel, min. | 22 V |
| Betriebsspannung des Leuchtmittel, max. | 26 V |

1.10.021.025/0221

| | |
|---|---|
| Schaltspannung, min. | 1 V |
| Schaltspannung, max. | 32 V |
| Spannungsart | DC |
| Nenn-Betriebsspannung | 1-32 V |
| Betriebsstrom des Leuchtmittel, max. | 25 mA |
| Schaltstrom, max. | 0,1 A |
| Verlustleistung | 0,70080 W |
| Überspannungskategorie | 2 |
| Kurzschluss-Schutzeinrichtung (SCPD) | Sicherung 250 V / 0,1 A / 1,5 kA gG flink |
| Bedingter Kurzschlussstrom | 1.000 A |
| > Angaben gem. IEC 60947-5-1 | |
| Bemessungsbetriebsspannung | 35 V (AC-15) 35 V (DC-13) |
| Bemessungsstossspannung | 2.500 V |
| > Angaben gem. UL 60947 | |
| UL Enclosure Type Rating frontseitig | type 4X indoor |
| Arbeitstemperatur, max. nach UL/ TÜV | 85 °C |

Verwendung gem. UL:

Nur für Stromquelle der Class 2 oder begrenzte Spannung / begrenzter Strom zugelassen.

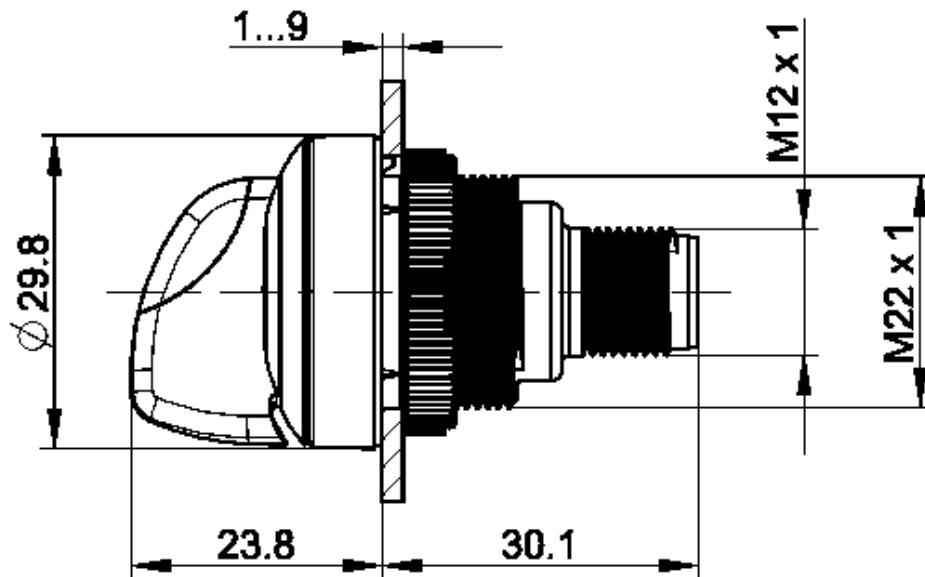
Installation nur durch geschultes Fachpersonal.

Type 4x Indoor nur mit Kabel "Kat. Nr. 7000-08061-0210100 PUR 4x0,25mm² mit M8-Stecker, Nennleistung max. 30VAC/DC 4A, Fabrikat Murrelektronik GmbH" und "Kat. Nr. 7000-12221-0340100 PUR 4x0,34mm² mit M12-Steckverbinder, Nennleistung max. 30VAC/DC 4A, Fabrikat Murrelektronik GmbH" und "Kat. 30VAC/DC 4A, Fabrikat Murrelektronik GmbH" und "Kat.-Nr. 7000-12221-0340100.

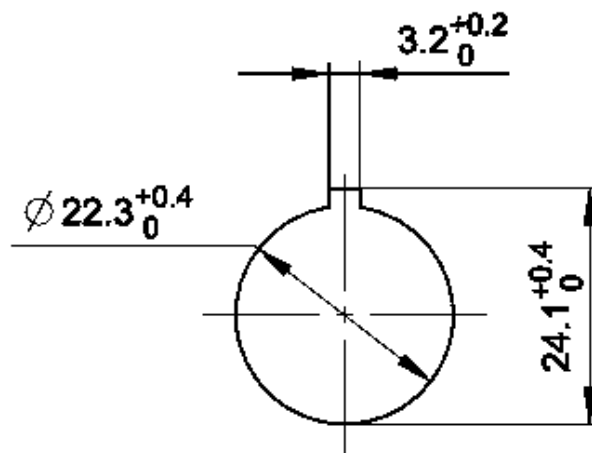
Zur Verwendung auf einer ebenen Oberfläche eines Gehäuses vom type1 oder type 4x (Innenräume).

Zeichnungen

Maß-Zeichnungen



Einbauöffnung-Zeichnungen



acc. to IEC 60947-5-1

Schaltschema-Zeichnung

