

## RAMO 22 S, M12, Bund rund, 2 S, Gold, M12 4-polig A-kodiert, Frontring schwarz, 2 x 40°, tastend



### Beschreibung

Die RAMO S Wahlschalter bieten dank verschiedenster Kontaktfunktionen, Drehwinkel, Betätigungsfunktion und beleuchtbaren Blenden für jede Anwendung eine Lösung.

Wie bei allen RAMO Betätigern erfolgt der Anschluss ganz einfach per Plug & Play ohne manuelle Verdrahtung - mit M12 Sensorkabeln.



### Technische Daten

#### > Allgemein

Potentialfrei	nein
Farbe	schwarz
Farbe der Blende	weiß
Eigenschaft der Blende / des Pilzes	transparent
Farbe des Bundes	schwarz
Farbe des Frontringes	schwarz
Form des Bundes	rund
Arbeitstemperatur, min.	-40 °C
Arbeitstemperatur, max.	85 °C
Lagertemperatur, min.	-40 °C
Lagertemperatur, max.	90 °C
beleuchtbar	nein
Verpackung	Karton
Verpackungseinheit	2 Stück
Nettogewicht	16,9 g
Lebensdauer	200.000 Zyklen
B10	250.000 Zyklen
Schutzart frontseitig gem. DIN EN 60529	IP65
Schutzart rückseitig gem. DIN EN 60529	IP65
Umweltbeständigkeit	IEC 60068-2-14 IEC 60068-2-30 IEC 60068-2-78

#### Direkte Links

> [RAFI eCatalog](#)

Schockfestigkeit gem. Norm IEC 60068-2-27	30 g bei 11 ms Amplitude halbsinusförmig
Salznebelbeständigkeit nach Norm	IEC 60068-2-11
Stoßfestigkeitsgrad IK	02 seitlich 08 frontal
Schwingbeständigkeit gem. Norm IEC 60068-2-6	5 g bei 10...500 Hz
Mindestbestellmenge (MOQ)	2 Stück
Verschmutzungsgrad gem. DIN EN 61010-1	Verschmutzungsgrad 2
RoHS konform	ja
REACH konform	ja
Ursprungsland	HU
<b>&gt; Einbaumaße</b>	
Außenmaß Länge	29,8 mm
Außenmaß Breite	29,8 mm
Außenmaß Höhe	53,9 mm
Einbauöffnung	22,3 mm
Einbautiefe	30,1 mm
Einbauhöhe	23,8 mm
Raster, min.	30 mm
<b>&gt; Mechanische Kennwerte</b>	
Anschluss rückseitig	M12 4-polig A-kodiert
Befestigung	Gewinding
Betätigungsfunktion	tastend
Drehmoment Gewinding, max.	1,2 Nm
Drehwinkel	2 x 40°
Festigkeit seitliche Krafteinwirkung	300 N
Kontaktfunktion	2 S
Kontaktwerkstoff	Gold
PIN 1	Schließer 1 Schließer 2
PIN 2	Schließer 2
PIN 3	GND
PIN 4	Schließer 1
<b>&gt; Elektrische Kennwerte</b>	
Bemessungsisolationsspannung	250 V
Bemessungsstossspannung	2.500 V
Betriebsspannung des Leuchtmittel, min.	22 V
Betriebsspannung des Leuchtmittel, max.	26 V
Schaltspannung, min.	1 V
Schaltspannung, max.	32 V
Spannungsart	DC
Nenn-Betriebsspannung	1-32 V

Betriebsstrom des Leuchtmittel, max.	25 mA
Schaltstrom, max.	0,1 A
Verlustleistung	0,00080 W
Überspannungskategorie	2
Kurzschluss-Schutzeinrichtung (SCPD)	Sicherung 250 V / 0,1 A / 1,5 kA gG flink
Bedingter Kurzschlussstrom	1.000 A
<b>&gt; Angaben gem. IEC 60947-5-1</b>	
Bemessungsbetriebsspannung	35 V (AC-15) 35 V (DC-13)
Bemessungsstossspannung	2.500 V
<b>&gt; Angaben gem. UL 60947</b>	
UL Enclosure Type Rating frontseitig	type 4X indoor
Arbeitstemperatur, max. nach UL/ TÜV	85 °C

### Verwendung gem. UL:

---

Nur für Stromquelle der Class 2 oder begrenzte Spannung / begrenzter Strom zugelassen.

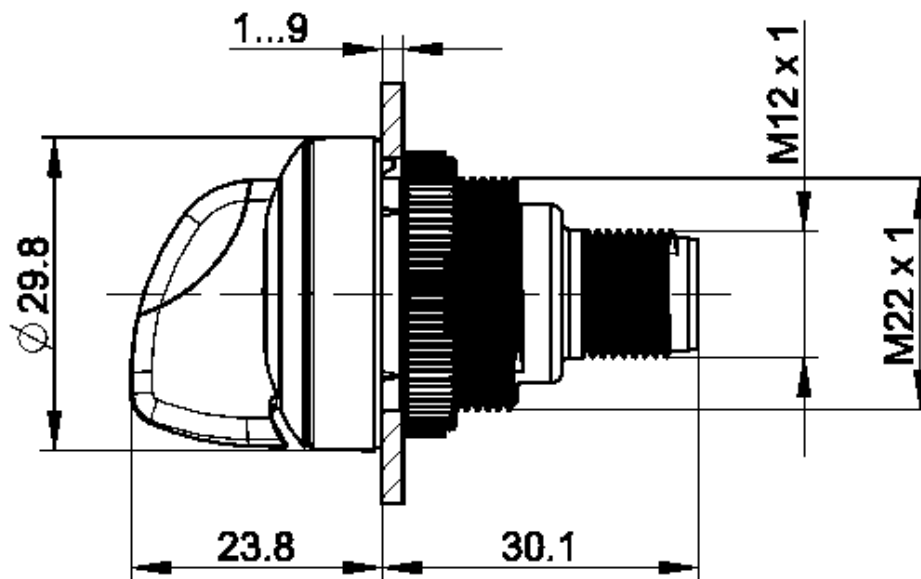
Installation nur durch geschultes Fachpersonal.

Type 4x Indoor nur mit Kabel "Kat. Nr. 7000-08061-0210100 PUR 4x0,25mm<sup>2</sup> mit M8-Stecker, Nennleistung max. 30VAC/DC 4A, Fabrikat Murrelektronik GmbH" und "Kat. Nr. 7000-12221-0340100 PUR 4x0,34mm<sup>2</sup> mit M12-Steckverbinder, Nennleistung max. 30VAC/DC 4A, Fabrikat Murrelektronik GmbH" und "Kat. 30VAC/DC 4A, Fabrikat Murrelektronik GmbH" und "Kat.-Nr. 7000-12221-0340100.

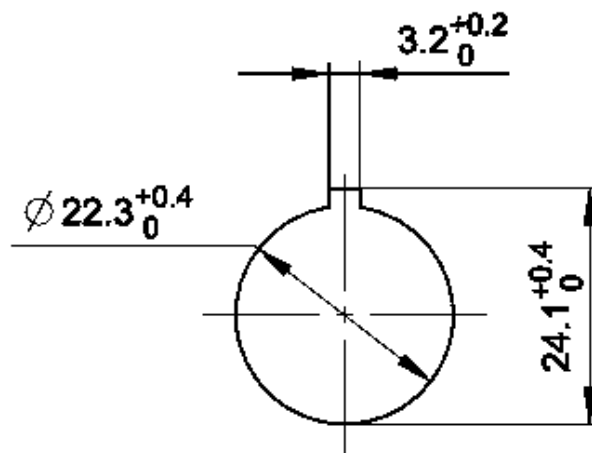
Zur Verwendung auf einer ebenen Oberfläche eines Gehäuses vom type1 oder type 4x (Innenräume).

## Zeichnungen

### Maß-Zeichnungen



### Einbauöffnung-Zeichnungen



acc. to IEC 60947-5-1

**Schaltschema-Zeichnung**

