

RAMO 22 T, M12, 1 S, Bund rund, tastend, Frontring schwarz, 1 S, Blende blau



Beschreibung

RAMO 22 T bietet durch den Einsatz des RAFI Kurzhubtasters MICON 5 ein taktiles Feedback mit deutlichem Tastenklick. Er empfiehlt sich durch die Schutzart IP 66/IP69K insbesondere für den Anlagenbau. RAMO 22 T benötigen eine Einbaudurchmesser von 22,3 mm.



Technische Daten

> Allgemein

Potentialfrei	ja
Farbe	schwarz
Farbe der Blende	blau
Eigenschaft der Blende / des Pilzes	transluzent
Farbe des Bundes	schwarz
Farbe des Frontringes	schwarz
Farbe des Leuchtmittels	blau
Form des Bundes	rund
Arbeitstemperatur, min.	-40 °C
Arbeitstemperatur, max.	85 °C
Lagertemperatur, min.	-40 °C
Lagertemperatur, max.	85 °C
beleuchtbar	ja
Leuchtmittel	LED
Verpackung	Karton
Verpackungseinheit	10 Stück
Nettogewicht	12,6 g
Lebensdauer	500.000 Zyklen
B10	650.000 Zyklen
Schutzart frontseitig gem. DIN EN 60529	IP66 IP67 IP69
Schutzart rückseitig gem. DIN EN 60529	IP66 IP67
Umweltbeständigkeit	IEC 60068-2-14 IEC 60068-2-30 IEC 60068-2-33 IEC 60068-2-78
Salznebelbeständigkeit nach Norm	IEC 60068-2-11
Stoßfestigkeitsgrad IK	05

Direkte Links

[> RAFI eCatalog](#)

Mindestbestellmenge (MOQ)	10 Stück
Verschmutzungsgrad gem. DIN EN 61010-1	Verschmutzungsgrad 2
RoHS konform	ja
REACH konform	ja
Ursprungsland	HU
> Einbaumaße	
Außenmaß Länge	40 mm
Außenmaß Breite	29,8 mm
Außenmaß Höhe	29,8 mm
Einbauöffnung	22,3 mm
Einbautiefe	30,2 mm
Einbauhöhe	9,8 mm
Raster, min.	30 mm
> Mechanische Kennwerte	
Anschluss rückseitig	M12 4-polig A-kodiert
Befestigung	Gewinding
Betätigungsfunktion	tastend
Betätigungskraft, max.	12 N
Betätigungskraft, min.	5 N
Betätigungsweg, max.	1 mm
Drehmoment Gewinding, max.	1,2 Nm
Festigkeit seitliche Krafteinwirkung	300 N
Kontaktfunktion	1 S
Kontaktwerkstoff	Gold
PIN 1	Schließer 1
PIN 2	LED +
PIN 3	GND
PIN 4	Schließer 1
> Elektrische Kennwerte	
Bemessungsisolationsspannung	250 V
Bemessungsstossspannung	800 V
Betriebsspannung des Leuchtmittel, min.	20 V
Betriebsspannung des Leuchtmittel, max.	28 V
Schaltspannung, min.	0,02 V
Schaltspannung, max.	35 V
Spannungsart	DC
Bemessungsbetriebsstrom	0,1 A
Nenn-Betriebsspannung	0,02-35 V
Schaltstrom, min.	0,00001 A
Schaltstrom, max.	0,1 A
Schaltleistung, max.	1 W
Verlustleistung	0,70030 W
Überspannungskategorie	2

Kurzschluss-Schutzeinrichtung (SCPD)	Sicherung 250 V / 0,1 A / 1,5 kA gG flink
Bedingter Kurzschlussstrom	1.000 A
> Angaben gem. IEC 60947-5-1	
Bemessungsbetriebsspannung	35 V (AC-15) 35 V (DC-13)
Bemessungsstossspannung	800 V
> Angaben gem. UL 60947	
Schaltspannung, max.	30 V DC (42,4 V peak)
UL Enclosure Type Rating frontseitig	type 4X indoor
Arbeitstemperatur, max. nach UL/TÜV	70 °C

Verwendung gem. UL:

Nur für Stromquelle der Class 2 oder begrenzte Spannung / begrenzter Strom zugelassen.

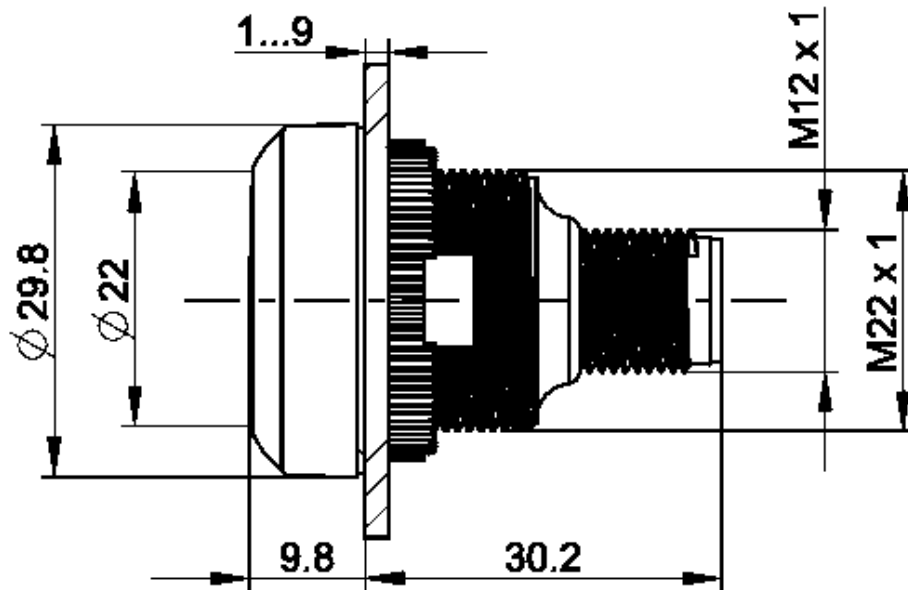
Installation nur durch geschultes Fachpersonal.

Type 4x Indoor nur mit Kabel "Kat. Nr. 7000-08061-0210100 PUR 4x0,25mm² mit M8-Stecker, Nennleistung max. 30VAC/DC 4A, Fabrikat Murrelektronik GmbH" und "Kat. Nr. 7000-12221-0340100 PUR 4x0,34mm² mit M12-Steckverbinder, Nennleistung max. 30VAC/DC 4A, Fabrikat Murrelektronik GmbH" und "Kat. 30VAC/DC 4A, Fabrikat Murrelektronik GmbH" und "Kat.-Nr. 7000-12221-0340100.

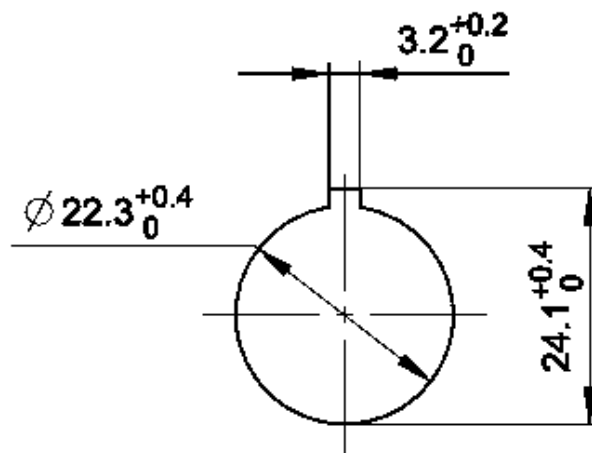
Zur Verwendung auf einer ebenen Oberfläche eines Gehäuses vom type1 oder type 4x (Innenräume).

Zeichnungen

Maß-Zeichnungen



Einbauöffnung-Zeichnungen



acc. to IEC 60947-5-1

Schaltschema-Zeichnung

