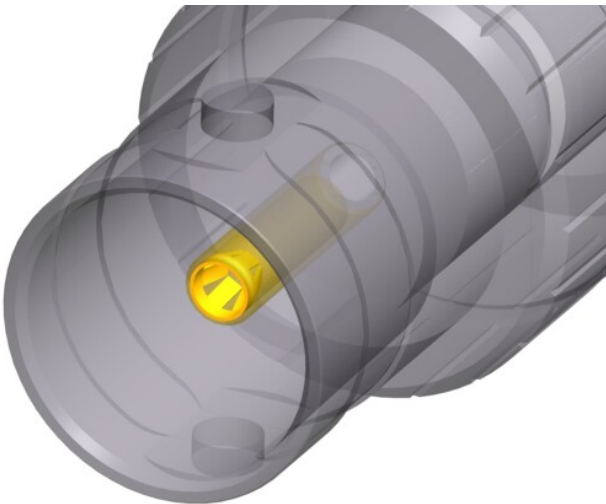


## NBB75FI

BNC Kabelbuchse zur Panel-Montage,  
Durchführung, isoliert

Neutriks 75  $\Omega$  BNC Kabelbuchsen zur Panel-Montage bieten ausgezeichnete Rückflussdämpfungswerte und sind daher bestens für serielle und digitale (HD & UHD) Videosignale geeignet. Der gefräste Messingkörper gewährleistet eine über lange Zeit extrem robuste und nicht abnützende Verbindung.

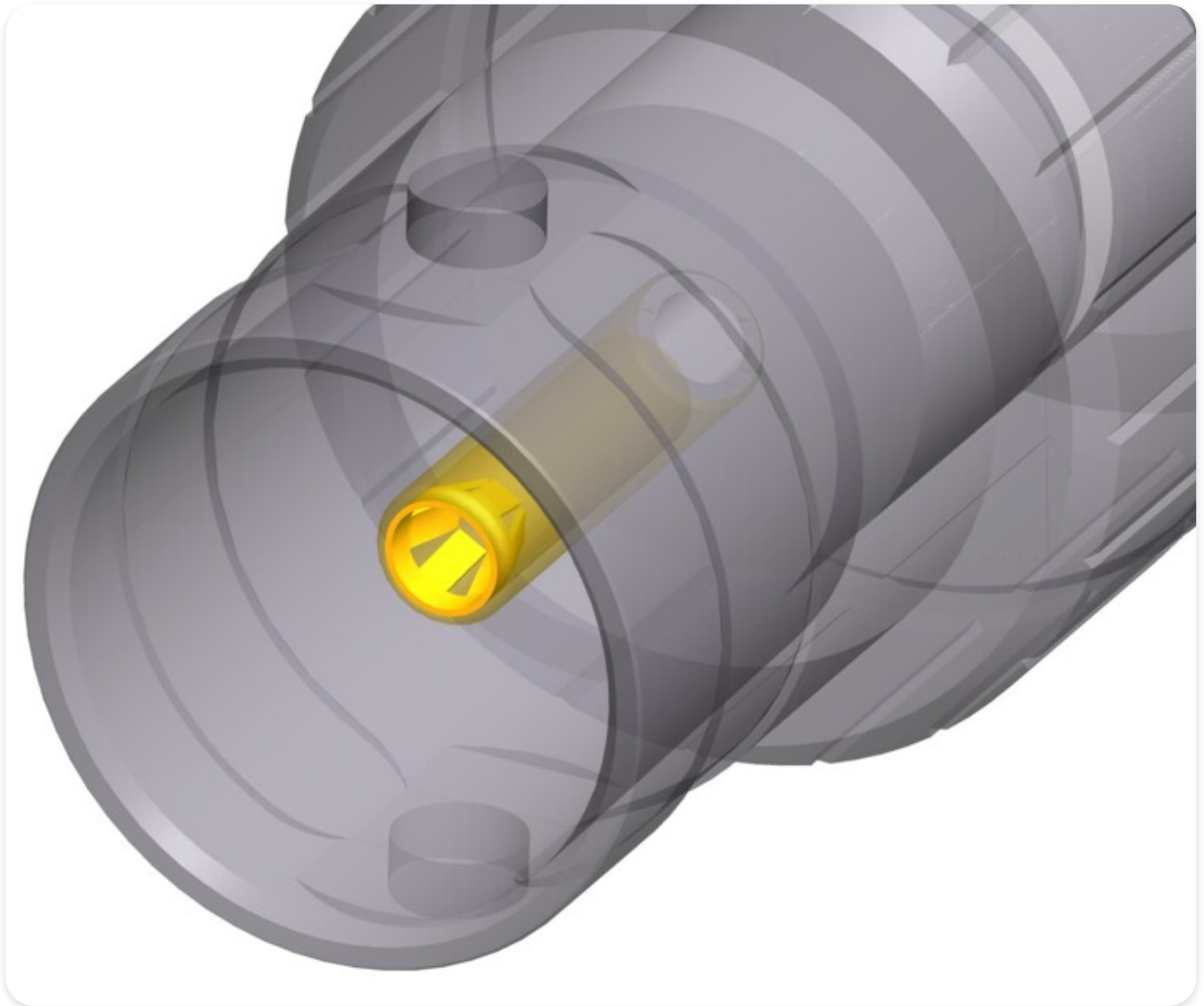


## Features & Benefits

- ✓ Goldbeschichteter Käfigkontakt
- ✓ Exakte 75  $\Omega$  Impedanz, ideal für HD & UHD Signale (geringste Rückflussdämpfung)
- ✓ Isolierte Panel Montage (verhindert mögliche Erdungsprobleme und Einflüsse durch andere Verbindungen, die über dasselbe Panel geleitet werden)
- ✓ Extra breite Befestigungsmutter verhindert die Beschädigung des Plastikgewindes

## Neuer Käfigkontakt

- ✓ Geschlossenes Kontaktdesign - extrem robust
- ✓ Vergoldeter Käfigkontakt - beste Schirmung und niedrigster Durchgangswiderstand



## Technische Informationen

Produkte	
Titel	NBB75FI
Verbindungstyp	BNC 75 $\Omega$
Geschlecht	female

**Elektrisch**

Signal Type	HD, SDI, Video, AES/EBU, Composit, YUV, RGB, RGBH, RGBHV UHD
Durchgangswiderstand	≤ 3 mΩ (inner)
Durchgangswiderstand	≤ 2 mΩ (outer)
Durchschlagsfestigkeit	1,5 kVdc
Impedanz	75 Ω
Isolationswiderstand	> 5 GΩ
Nennspannung	<50 V
VSWR	≤1.050/>32 dB up to 1 GHz ≤1.065/>30 dB up to 2 GHz ≤1.100/>26 dB up to 3 Ghz

**Mechanische Daten**

Einsteckkraft	< 25 N
Lebensdauer	> 1000 mating cycles
Leiterquerschnitt	
Verriegelung	Bayonett
Einbaurichtung	Front mounting
Gehäuseform	12.7 mm

Material	
Kontakte	Brass (CuZn39Pb3), 0.2 µm AuCo (Center contact)
Einsatz	PTFE
Gehäuse	Brass (CuZn39Pb3)
Gehäusebeschichtung	Optalloy®

Umwelt	
Temperaturbereich	-30 °C to +85 °C