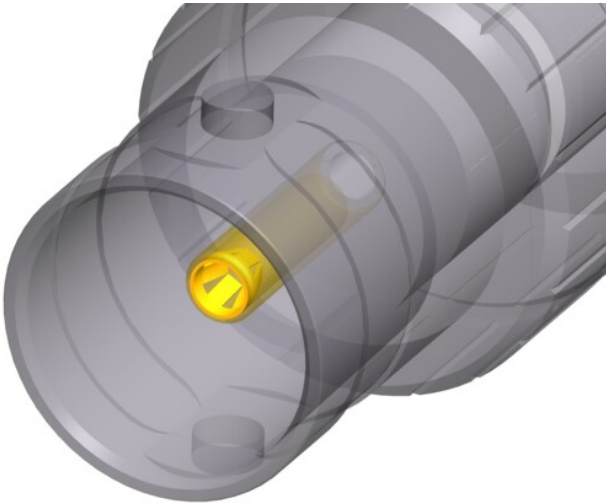




NBB75DFG

BNC Einbaubuchse im Nickel D-Gehäuse,
Durchführung, geerdet

Neutriks 75 Ω BNC Einbaubuchsen bieten ausgezeichnete Rückflusdämpfungswerte und sind daher bestens für serielle und digitale (HD) Videosignale geeignet. Der gefräste Messingkörper gewährleistet eine über lange Zeit extrem robuste, nicht abnützende Verbindung und ist zusätzlich durch die Versenkung im D-Format Gehäuse (Audioindustrie Standard) geschützt.

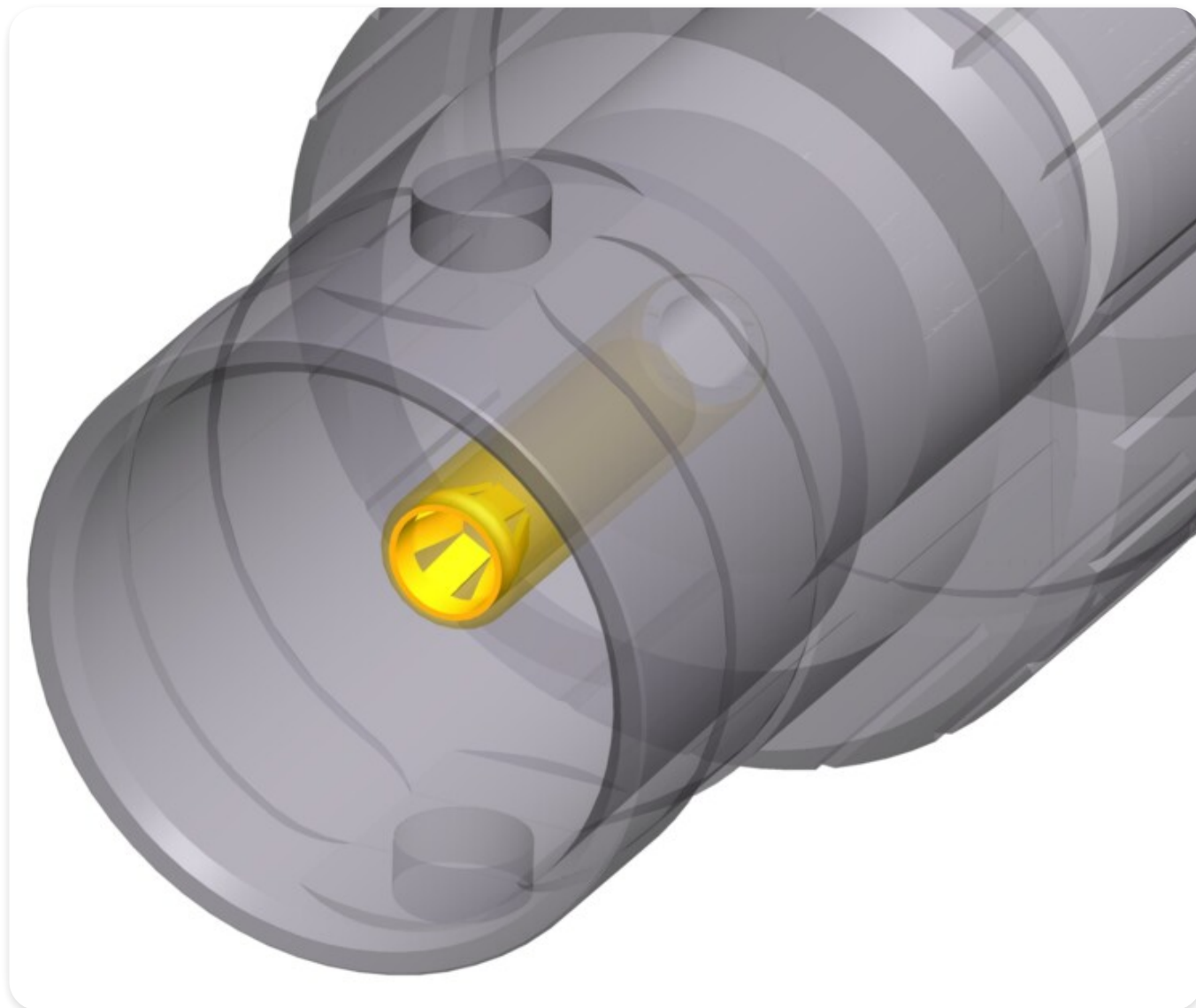


Features & Benefits

- ✓ Vergoldeter Käfigkontakt
- ✓ Exakte 75 Ω Impedanz - ideal für HD Signale (geringste Rückflusdämpfung)
- ✓ Geerdete Panel Montage
- ✓ Im Standard D-Format Gehäuse versenkt - optimal vor Beschädigung geschützt
- ✓ Farbliche Kennzeichnung möglich

Neuer Käfigkontakt

- ✓ Geschlossenes Kontaktdesign - extrem robust
- ✓ Vergoldeter Käfigkontakt - beste Schirmung und niedrigster Durchgangswiderstand



Technische Informationen

Produkte	
Titel	NBB75DFG
Verbindungstyp	BNC 75 Ω
Geschlecht	female

Elektrisch

Signal Type	HD, SDI, Video, AES/EBU, Composit, YUV, RGB, RGBH, RGBHV
Durchgangswiderstand	≤ 3 mΩ (inner)
Durchgangswiderstand	≤ 2 mΩ (outer)
Durchschlagsfestigkeit	1,5 kVdc
Impedanz	75 Ω
Isolationswiderstand	> 5 GΩ
Nennspannung	<50 V
VSWR	≤1.03/>37 dB up to 1 GHz ≤1.05/>32 dB up to 2 GHz ≤1.08/>28 dB up to 3 Ghz

Mechanische Daten

Einsteckkraft	< 25 N
Lebensdauer	> 1000 mating cycles
Leiterquerschnitt	
Verriegelung	Bayonett
Einbaurichtung	Front mounting
Gehäuseform	D

Material	
Kontakte	Brass (CuZn39Pb3), 0.2 µm AuCo (Center contact)
Einsatz	PTFE
Gehäuse	Polyacetal (POM) (Insulation Sheel)
Gehäusebeschichtung	Optalloy®
D-Shape housing	Zinc diecast (ZnAl4Cu1) gal Ni plating

Umwelt	
Temperaturbereich	-30 °C to +85 °C